

FIBER Uint

모 델	FT105BC	M4의 초 장거리 설정가능 타입	검색 NO. 1
검출방식	투 과 형		

모 델	FT105BC		
화이버 길이(M)	2(Free-Cut)		
사용주위온도	-30 ~ +70°C		
화이버 재질	피 복	폴리에틸렌	
	내 심	플라스틱	
화이버 케이블	2.2		
경(Ø)	내 심	1.5	
허용곡률반경	R45		
표준검출물체경	Ø1.5		
최소검출물체경	Ø0.015		

• 조합엠프 유니트

F80R Series F70 Series F10 Series F2R Series

F71 F11

• 조합시 검출거리

F80R	장거리 고속	1800
F70R/AR		1000
F71R/F11R		1000
F10R		600
F2R	160	500
F1RM		500

• 나사의 조임 토크는 0.8N·m 이하

모 델	FT7202BC	장거리 렌즈장착 타입	검색 NO. 2
검출방식	투 과 형		

모 델	FT7202BC		
화이버 길이(M)	2(Free-Cut)		
사용주위온도	-30 ~ +70°C		
화이버 재질	피 복	폴리에틸렌	
	내 심	플라스틱	
화이버 케이블	2.2		
경(Ø)	내 심	0.75	
허용곡률반경	R20		
표준검출물체경	Ø1.0		
최소검출물체경	Ø0.015		

• 조합엠프 유니트

F80R Series F70 Series F10 Series F2R Series

F71 F11

• 조합시 검출거리

F80R	장거리 고속	2000
F70R/AR		1100
F71R/F11R		1100
F10R		600
F2R	120	600
F1RM		600

FIBER

모 델	FT8EBC	M3의 細經 Low Cost 타입	검색 NO.	3
검출방식	투과형			

M3 P=0.5(SUS303)
 육각너트 (대변5.5, t1.8)
 톱니와셔 (외경6.5, t0.9)
 • 조합엠프 유니트
 • 너트의 조임 토크는 0.8N·m 이하

• 조합시 검출거리

F80R	장거리 고속	470
F70R/AR		260
F71R/F11R		260
F10R		150
F2R		130
F1RM		60
		160

모 델	FT8EBC	
화이버 길이(M)	2(Free-Cut)	
사용주위온도	-30 ~ +70°C	
화이버 재질	피복: 폴리에틸렌 내심: 플라스틱	
화이버 경(Ø)	케이블: 1.25 내심: 0.75	
허용곡률반경	R20	
표준검출물체경	Ø0.75	
최소검출물체경	Ø0.015	

모 델	FT8BC	M3 나사형의 細經 타입	검색 NO.	4
검출방식	투과형			

M3 P=0.5(SUS303)
 육각너트 (대변5.5, t1.8)
 톱니와셔 (외경6.5, t0.9)
 • 조합엠프 유니트
 • 너트의 조임 토크는 0.8N·m 이하

• 조합시 검출거리

F80R	장거리 고속	230
F70R/AR		130
F71R/F11R		130
F10R		75
F2R		65
F1RM		30
		90

모 델	FT8BC	
화이버 길이(M)	2(Free-Cut)	
사용주위온도	-30 ~ +70°C	
화이버 재질	피복: 폴리에틸렌 내심: 플라스틱	
화이버 경(Ø)	케이블: 1.25 내심: 0.5	
허용곡률반경	R15	
표준검출물체경	Ø0.5	
최소검출물체경	Ø0.015	

FIBER

모 델	FT108BC	M3의 범용 타입	검색 NO.	5
검출방식	투과형			

• 너트의 조임 토크는 0.8N·m 이하

• 조합엠프 유니트

F80R Series F70 Series F71 F10 Series F11 F2R Series

• 조합시 검출거리

F80R	장거리 고속	860
F70R/AR		480
F71R/F11R		480
F10R		280
F2R		240
F1RM		100
		310

모 델	FT108BC	
화이버 길이(M)	2(Free-Cut)	
사용주위온도	-30 ~ +70°C	
화이버 재질	피복: 폴리에틸렌 내심: 플라스틱	
화이버 케이블 경(Ø)	내심: 1.25 외경: 1.0	
허용곡률반경	R30	
표준검출물체경	Ø1	
최소검출물체경	Ø0.015	

모 델	FT5BC	M4의 범용 타입	검색 NO.	6
검출방식	투과형			

• 너트의 조임 토크는 0.8N·m 이하

• 조합엠프 유니트

F80R Series F70 Series F71 F10 Series F11 F2R Series

• 조합시 검출거리

F80R	장거리 고속	860
F70R/AR		460
F71R/F11R		460
F10R		270
F2R		230
F1RM		80
		300

모 델	FT5BC	
화이버 길이(M)	2(Free-Cut)	
사용주위온도	-30 ~ +70°C	
화이버 재질	피복: 폴리에틸렌 내심: 플라스틱	
화이버 케이블 경(Ø)	내심: 2.2 외경: 1.0	
허용곡률반경	R30	
표준검출물체경	Ø1	
최소검출물체경	Ø0.015	

FIBER

모 델	FT7BC	선단 M2.6 M4의 2단 타입	검색 NO.	7
검출방식	투과형			

• 너트의 조임 토크는 0.8N·m 이하

• 조합엠프 유니트

F80R Series

F70 Series F71

F10 Series F11

F2R Series

• 조합시 검출거리

F80R	장거리 고속	830
F70R/AR		460
F71R/F11R		270
F10R		230
F2R		80
F1RM		300

모 델	FT7BC	
화이버 길이(M)	2(Free-Cut)	
사용주위온도	-30 ~ +70°C	
화이버 재질	피복: 폴리에틸렌 내심: 플라스틱	
화이버 경(Ø)	케이블: 2.2 내심: 1.0	
허용곡률반경	R30	
표준검출물체경	Ø1	
최소검출물체경	Ø0.015	

모 델	FT81BC	Ø1.5의 스트레이트 타입	검색 NO.	8
검출방식	투과형			

헤드(SUS303)

• 조합엠프 유니트

F80R Series

F70 Series F71

F10 Series F11

F2R Series

• 조합시 검출거리

F80R	장거리 고속	230
F70R/AR		130
F71R/F11R		75
F10R		65
F2R		30
F1RM		90

모 델	FT81BC	
화이버 길이(M)	2(Free-Cut)	
사용주위온도	-30 ~ +70°C	
화이버 재질	피복: 폴리에틸렌 내심: 플라스틱	
화이버 경(Ø)	케이블: 1.25 내심: 0.5	
허용곡률반경	R15	
표준검출물체경	Ø0.5	
최소검출물체경	Ø0.015	

FIBER

모 델	FT3BC	Ø2.9 스트레이트의 장거리 타입	검색 NO.	9
검출방식	투 과 형			

모 델	FT3BC
화이버 길이(M)	2(Free-Cut)
사용주위온도	-30 ~ +70°C
화이버 재질	피복: 폴리에틸렌 내심: 플라스틱
화이버 케이블 경(Ø)	2.2
내심	1.0
허용곡률반경	R30
표준검출물체경	Ø1
최소검출물체경	Ø0.015

• 조합엠프 유니트

F80R Series

F70 Series
F71

F10 Series
F11

F2R Series

• 조합시 검출거리

F80R	장거리 고속	830
F70R/AR		460
F71R/F11R		270
F10R		230
F2R		80
F1RM		300

모 델	FTV74BC	Ø4 스트레이트의 사이드뷰 타입	검색 NO.	10
검출방식	투 과 형			

모 델	FTV74BC
화이버 길이(M)	2(Free-Cut)
사용주위온도	-30 ~ +70°C
화이버 재질	피복: 폴리에틸렌 내심: 플라스틱
화이버 케이블 경(Ø)	2.2
내심	1.0
허용곡률반경	R30
표준검출물체경	Ø2
최소검출물체경	Ø0.015

• 조합엠프 유니트

F80R Series

F70 Series
F71

F10 Series
F11

F2R Series

• 조합시 검출거리

F80R	장거리 고속	830
F70R/AR		460
F71R/F11R		270
F10R		230
F2R		80
F1RM		300

FIBER

모 델	FTV7BC	Ø4 헤드 M5의 사이드뷰 타입	검색 NO.	11
검출방식	투과형			

• 너트의 조임 토크는 0.8N·m 이하

• 조합엠프 유니트

F80R Series F70 Series F10 Series F2R Series

 F71

• 조합시 검출거리

F80R	장거리 고속	830
F70R/AR		460
F71R/F11R		460
F10R		270
F10R		230
F2R		80
F1RM		300

모 델	FTV7BC	
화이버 길이(M)	2(Free-Cut)	
사용주위온도	-30 ~ +70°C	
화이버 재질	피복: 폴리에틸렌 내심: 플라스틱	
화이버 케이블	2.2	
경(Ø) 내심	1.0	
허용곡률반경	R30	
표준검출물체경	Ø2	
최소검출물체경	Ø0.015	

모 델	FTV502YBC	4mm² 헤드의 최소 곡률반경 R1mm 타입	검색 NO.	12
검출방식	투과형			

• 조합엠프 유니트

F80R Series F70 Series F10 Series F2R Series

 F71

• 조합시 검출거리

F80R	장거리 고속	470
F70R/AR		260
F71R/F11R		260
F10R		200
F10R		200
F2R		70

모 델	FTV502YBC	
화이버 길이(M)	2(Free-Cut)	
사용주위온도	-30 ~ +70°C	
화이버 재질	피복: 폴리에틸렌 내심: 플라스틱	
화이버 케이블	2.2	
경(Ø) 내심	1.0(멀티코어)	
허용곡률반경	R1	
표준검출물체경	Ø1	
최소검출물체경	Ø0.015	

FIBER

모 델	FT91YBC	Ø1.5 스트레이트 최소 곡률반경 R4mm 타입	검색 NO.	13
검출방식	투과형			

모 델	FT91YBC
화이버 길이(M)	2(Free-Cut)
사용주위온도	-30 ~ +70°C
화이버 재질	피복: 폴리에틸렌 내심: 플라스틱
화이버 케이블	1.0
경(Ø) 내심	0.265x4
허용곡률반경	R4
표준검출물체경	Ø0.5
최소검출물체경	Ø0.015

• 조합엠프 유니트

F80R Series

F70 Series

F71

F10 Series

F11

F2R Series

• 조합시 검출거리

F80R	장거리	100	180
F70R/AR	고속	100	
F71R/F11R		60	
F10R		50	
F2R		20	

모 델	FT19YBC	M3의 최소 곡률반경 R1mm 슛헤드 타입	검색 NO.	14
검출방식	투과형			

모 델	FT19YBC
화이버 길이(M)	2(Free-Cut)
사용주위온도	-30 ~ +70°C
화이버 재질	피복: 폴리에틸렌 내심: 플라스틱
화이버 케이블	1.0
경(Ø) 내심	0.5(멀티코어)
허용곡률반경	R1
표준검출물체경	Ø0.5
최소검출물체경	Ø0.015

• 조합엠프 유니트

F80R Series

F70 Series

F71

F10 Series

F11

F2R Series

• 조합시 검출거리

F80R	장거리	75	135
F70R/AR	고속	75	
F71R/F11R		48	
F10R		40	
F2R		15	
F1RM		50	

FIBER

모델	GTK Series	M3의 Glass 화이버로 곡률반경 R3.5mm 타입	검색 NO.	15
검출방식	투과형			

M3 P=0.5(SUS303)
육각너트 (대변5.5, t1.8)
틀니와셔 (외경6.5, t0.9)

• 너트의 조임 토크는 0.8N·m 이하

• 조합엠프 유니트

• 조합시 검출거리

F2R	60
-----	----

모델	GTK905	GTK910
화이버 길이(M)	0.5	1
사용주위온도	-30 ~ +70°C	
화이버 재질	염화비닐	
화이버 케이블	유리(Glass)	
경(Ø) 내심	2.0	
경(Ø) 내심	0.7	
허용곡률반경	R3.5	
표준검출물체경	Ø0.7	
최소검출물체경	Ø0.05	

모델	FT5YBC	M4의 최소 곡률반경 R1.0mm 타입	검색 NO.	16
검출방식	투과형			

M4 P=0.7(SUS)
육각너트 (대변7, t2.4)
틀니와셔 (외경8.5, t0.9)

• 너트의 조임 토크는 0.8N·m 이하

• 조합엠프 유니트

• 조합시 검출거리

F80R Series	700
F70 Series F71	380
F10 Series F11	380
F71R/F11R	230
F10R	200
F2R	70
F1RM	260

모델	FT5YBC	
화이버 길이(M)	2(Free-Cut)	
사용주위온도	-30 ~ +70°C	
화이버 재질	폴리에틸렌	
화이버 케이블	플라스틱	
경(Ø) 내심	2.2	
경(Ø) 내심	1.0(멀티코어)	
허용곡률반경	R1	
표준검출물체경	Ø1	
최소검출물체경	Ø0.015	

FIBER

모 델	FTN5BC	M4의 렌즈장착 타입	검색 NO.	17
검출방식	투과형			

• 너트의 조임 토크는 0.8N·m 이하

• 조합엠프 유니트

F80R Series	F70 Series F71	F10 Series F11	F2R Series
-------------	----------------	----------------	------------

• 조합시 검출거리

F80R	장거리 고속	2300
F70R/AR		1300
F71R/F11R		1300
F10R		700
F2R		350
F1RM		770

모 델	FTN5BC	
화이버 길이(M)	2(Free-Cut)	
사용주위온도	-30 ~ +70°C	
화이버 재질	피복: 폴리에틸렌 내심: 플라스틱	
화이버 케이블	2.2	
경(Ø) 내심	0.5	
허용곡률반경	R30	
표준검출물체경	Ø0.5	
최소검출물체경	Ø0.015	

모 델	FTVN5BC	Ø4 스트레이트 사이드뷰 타입	검색 NO.	18
검출방식	투과형			

• 조합엠프 유니트

F80R Series	F70 Series F71	F10 Series F11	F2R Series
-------------	----------------	----------------	------------

• 조합시 검출거리

F80R	장거리 고속	2200
F70R/AR		1200
F71R/F11R		1200
F10R		720
F10R		650
F2R		300
F1RM		700

모 델	FTVN5BC	
화이버 길이(M)	2(Free-Cut)	
사용주위온도	-30 ~ +70°C	
화이버 재질	피복: 폴리에틸렌 내심: 플라스틱	
화이버 케이블	2.2	
경(Ø) 내심	0.5	
허용곡률반경	R30	
표준검출물체경	Ø0.5	
최소검출물체경	Ø0.015	

FIBER

모델	FTVN501BC	광축 조정이 간단한 4mm²의 사이드뷰 타입	검색 NO.	19
검출방식	투과형			

• 조합엠프 유니트

F80R Series	F70 Series F71	F10 Series F11	F2R Series
-------------	----------------	----------------	------------

• 조합시 검출거리

F80R	장거리 고속	2300
F70R/AR		1200
F71R/F11R		1200
F10R		720
F10R		650
F2R		300
F1RM		700

모델	FTVN501BC	
화이버 길이(M)	2(Free-Cut)	
사용주위온도	-30 ~ +70°C	
화이버 재질	피복: 폴리에틸렌 내심: 플라스틱	
화이버 케이블	2.2	
경(Ø) 내심	0.5	
허용곡률반경	R30	
표준검출물체경	Ø0.5	
최소검출물체경	Ø0.015	

모델	FTS88BC	15mm SUS의 M3 타입	검색 NO.	20
검출방식	투과형			

• 조합엠프 유니트

F80R Series	F70 Series F71	F10 Series F11	F2R Series
-------------	----------------	----------------	------------

• 조합시 검출거리

F80R	장거리 고속	230
F70R/AR		130
F71R/F11R		130
F10R		75
F10R		65
F2R		30
F1RM		90

모델	FTS88BC	
화이버 길이(M)	2(Free-Cut)	
사용주위온도	-30 ~ +70°C	
화이버 재질	피복: 폴리에틸렌 내심: 플라스틱	
화이버 케이블	1.25	
경(Ø) 내심	0.5	
허용곡률반경	R15	
표준검출물체경	Ø0.5	
최소검출물체경	Ø0.015	

FIBER

모델	FTS53BC	35mm SUS의 M4 타입	검색	NO. 21
검출방식	투과형			

* 부분은 구부림불가
• 너트의 조임 토크는 0.8N·m 이하

모 델	FTS53BC
화이버 길이(M)	2(Free-Cut)
사용주위온도	-30 ~ +70°C
화이버 재질	폴리에틸렌
화이버 내심	플라스틱
화이버 케이블 경(Ø)	2.2
화이버 내심	0.5
허용곡률반경	SUS : R10 화이버 : R30
표준검출물체경	Ø0.5
최소검출물체경	Ø0.015

• 조합엠프 유니트

F80R Series F70 Series F10 Series F2R Series
F71

• 조합시 검출거리

F80R	장거리 고속	230
F70R/AR		130
F71R/F11R		130
F10R		75
F11R		65
F2R		30
F1RM		90

모델	FTS8BC	70mm SUS Ø1.25의 화이버 케이블 타입	검색	NO. 22
검출방식	투과형			

* 부분은 구부림불가
• 너트의 조임 토크는 0.8N·m 이하

모 델	FTS8BC
화이버 길이(M)	2(Free-Cut)
사용주위온도	-30 ~ +70°C
화이버 재질	폴리에틸렌
화이버 내심	플라스틱
화이버 케이블 경(Ø)	1.25
화이버 내심	0.5
허용곡률반경	SUS : R10 화이버 : R15
표준검출물체경	Ø0.5
최소검출물체경	Ø0.015

• 조합엠프 유니트

F80R Series F70 Series F10 Series F2R Series
F71

• 조합시 검출거리

F80R	장거리 고속	230
F70R/AR		130
F71R/F11R		130
F10R		75
F11R		65
F2R		30
F1RM		90

FIBER

모델	FTS5BC	70mm SUS의 M4 타입		검색 NO.	23
검출방식	투과형				

* 부분은 구부림 불가
• 너트의 조임 토크는 0.8N·m 이하

모델	FTS5BC	
화이버 길이(M)	2(Free-Cut)	
사용주위온도	-30 ~ +70°C	
화이버 재질	피복	폴리에틸렌
	내심	플라스틱
화이버 경(Ø)	케이블	2.2
	내심	0.5
허용곡률반경	SUS : R10 화이버 : R30	
표준검출물체경	Ø0.5	
최소검출물체경	Ø0.015	

• 조합엠프 유니트

F80R Series	F70 Series	F10 Series	F2R Series
F71	F11		

• 조합시 검출거리

F80R	장거리 고속	230
F70R/AR		130
F71R/F11R		75
F10R		65
F2R		30
F1RM		90

모델	FTSV82BC	Ø1 가이드, Ø2 헤드 20mm SUS의 사이드뷰 타입		검색 NO.	24
검출방식	투과형				

* 부분은 구부림 불가

모델	FTSV82BC	
화이버 길이(M)	2(Free-Cut)	
사용주위온도	-30 ~ +70°C	
화이버 재질	피복	폴리에틸렌
	내심	플라스틱
화이버 경(Ø)	케이블	1.25
	내심	0.5
허용곡률반경	R15	
표준검출물체경	Ø0.5	
최소검출물체경	Ø0.015	

• 조합엠프 유니트

F80R Series	F70 Series	F10 Series	F2R Series
F71	F11		

• 조합시 검출거리

F80R	장거리 고속	130
F70R/AR		70
F71R/F11R		70
F10R		40
F10R		35
F2R		15
F1RM		40

FIBER

모 델	FTSV821BC	20mm SUS의 스트레이트 타입	검색 NO.	25
검출방식	투과형			

* 부분은 구부림 불가

모 델	FTSV821BC		
화이버 길이(M)	2(Free-Cut)		
사용주위온도	-30 ~ +70°C		
화이버 재질	피복	폴리에틸렌	
	내심	플라스틱	
화이버 케이블	1.25		
경(Ø)	내심	0.5	
허용곡률반경	R15		
표준검출물체경	Ø0.5		
최소검출물체경	Ø0.015		

• 조합엠프 유니트

F80R Series F70 Series F10 Series

 F71

• 조합시 검출거리

F80R	잡거리	20
	고속	10
F70R/AR		8
F71R/F11R		4

모 델	FTSV73BC	Ø1.48가이드, Ø3헤드 20mm SUS의 사이드뷰 타입	검색 NO.	26
검출방식	투과형			

* 부분은 구부림 불가

모 델	FTSV73BC		
화이버 길이(M)	2(Free-Cut)		
사용주위온도	-30 ~ +70°C		
화이버 재질	피복	폴리에틸렌	
	내심	플라스틱	
화이버 케이블	2.2		
경(Ø)	내심	1.0	
허용곡률반경	R30		
표준검출물체경	Ø1		
최소검출물체경	Ø0.015		

• 조합엠프 유니트

F80R Series F70 Series F10 Series F2R Series

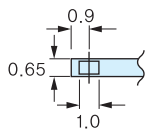
 F71

• 조합시 검출거리

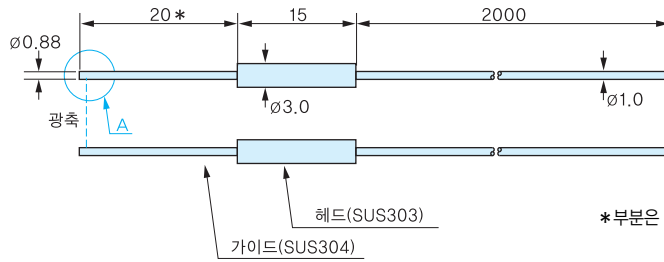
F80R	잡거리	440
	고속	240
F70R/AR		240
F71R/F11R		140
F10R		120
F2R		40
F1RM		160

FIBER

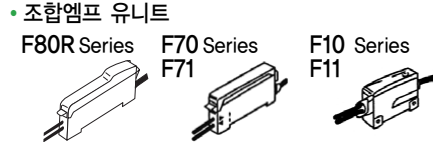
모델	FTSV93BC	Ø0.88가이드, Ø3헤드 20mm SUS의 곡률반경 R4mm 타입	검색 NO.	27
검출방식	투과형			



A부분 설명



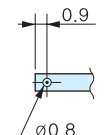
모델	FTSV93BC	
화이버 길이(M)	2(Free-Cut)	
사용주위온도	-30 ~ +70°C	
화이버 재질	피복	폴리에틸렌
	내심	플라스틱
화이버 경(Ø)	케이블	1.0
	내심	0.25
허용곡률반경	R4	
표준검출물체경	Ø0.5	
최소검출물체경	Ø0.015	



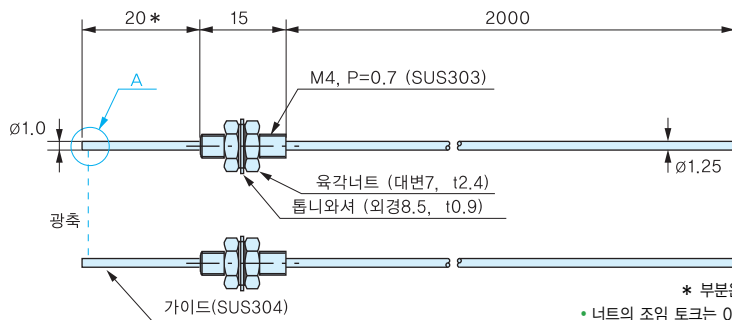
• 조합시 검출거리

F80R	장거리	40
F70R/AR	고속	20
F71R/F11R		11
F10R		10

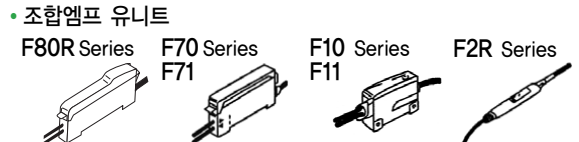
모델	FTSV84BC	20mm SUS의 M4타입	검색 NO.	28
검출방식	투과형			



A부분 설명



모델	FTSV84BC	
화이버 길이(M)	2(Free-Cut)	
사용주위온도	-30 ~ +70°C	
화이버 재질	피복	폴리에틸렌
	내심	플라스틱
화이버 경(Ø)	케이블	1.25
	내심	0.5
허용곡률반경	R15	
표준검출물체경	Ø0.5	
최소검출물체경	Ø0.015	



• 조합시 검출거리

F80R	장거리	130
F70R/AR	고속	70
F71R/F11R		70
F10R		40
F2R		35
		15

FIBER

모 델	FTSV5BC	65mm SUS M4의 사이드뷰 타입	검색 NO.	29
검출방식	투과형			

모 델	FTSV5BC
화이버 길이(M)	2(Free-Cut)
사용주위온도	-30 ~ +70°C
화이버 재질	피복: 폴리에틸렌, 내심: 플라스틱
화이버 케이블	2.2
경(Ø) 내심	1.0
허용곡률반경	R30
표준검출물체경	Ø1
최소검출물체경	Ø0.015

• 조합엠프 유니트

F80R Series F70 Series F71 F10 Series F11 F2R Series

• 조합시 검출거리

F80R	장거리	500
F70R/AR	고속	280
F71R/F11R		280
F10R		160
F11R		140
F2R		60
F1RM		160

모 델	FU505BC	7mm 고정형 "ㄷ"자 타입	검색 NO.	30
검출방식	투과형			

모 델	FU505BC
화이버 길이(M)	2(Free-Cut)
사용주위온도	-30 ~ +70°C
화이버 재질	피복: 폴리에틸렌, 내심: 플라스틱
화이버 케이블	1.25
경(Ø) 내심	0.5
허용곡률반경	R15
표준검출물체경	Ø1
최소검출물체경	Ø0.015

• 조합엠프 유니트

F80R Series F70 Series F71 F10 Series F11 F2R Series

• 조합시 검출거리

F80R	장거리	7
F70R/AR	고속	7
F71R/F11R		7
F10R		7
F11R		7
F2R		7
F1RM		7

FIBER

모 델	FU712BC	12mm 고정형 "ㄷ"자 타입	검색	NO. 31
검출방식	투 과 형			

• 조합엠프 유니트

F80R Series F70 Series F10 Series F2R Series

F71 F11

• 조합시 검출거리

F80R	장거리	12
F80R	고속	12
F70R/AR		12
F71R/F11R		12
F10R		12
F2R		12
F1RM		12

모 델	FU712BC	
화이버 길이(M)	2(Free-Cut)	
사용주위온도	-30 ~ +70°C	
화이버 재질	피복: 폴리에틸렌 내심: 플라스틱	
화이버 케이블 경(Ø)	내심: 2.2 내심: 1.0	
허용곡률반경	R30	
표준검출물체경	Ø1	
최소검출물체경	Ø0.015	

모 델	FU715BC	15mm 고정형 "ㄷ"자 타입	검색	NO. 32
검출방식	투 과 형			

• 조합엠프 유니트

F80R Series F70 Series F10 Series F2R Series

F71 F11

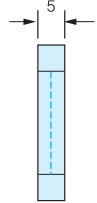
• 조합시 검출거리

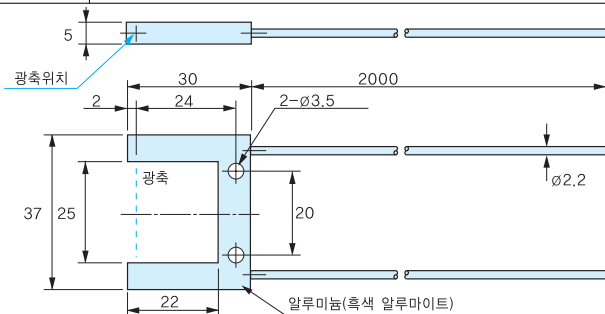
F80R	장거리	15
F80R	고속	15
F70R/AR		15
F71R/F11R		15
F10R		15
F2R		15
F1RM		15

모 델	FU715BC	
화이버 길이(M)	2(Free-Cut)	
사용주위온도	-30 ~ +70°C	
화이버 재질	피복: 폴리에틸렌 내심: 플라스틱	
화이버 케이블 경(Ø)	내심: 2.2 내심: 1.0	
허용곡률반경	R30	
표준검출물체경	Ø1	
최소검출물체경	Ø0.015	

FIBER

모 델	FU725BC	25mm 고정의 "ㄷ"자 타입	검색 NO.	33
검출방식	투 과 형			

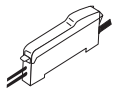




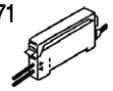
알루미늄(혹색 알루미늄)

• 조합엠프 유니트

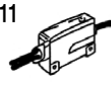
F80R Series




F70 Series F71



F10 Series F11

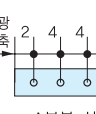


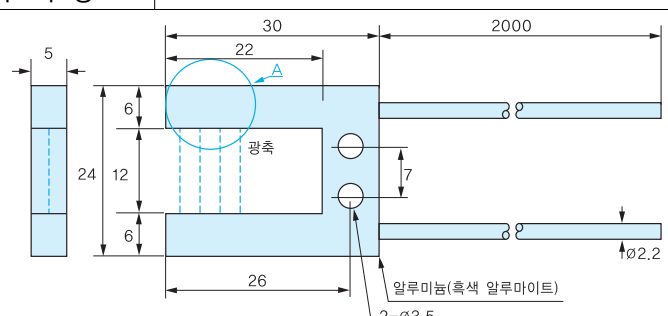
F2R Series



모 델	FU725BC		
화이버 길이(M)	2(Free-Cut)		
사용주위온도	-30 ~ +70°C		
화이버 재질	피복	폴리에틸렌	
	내심	플라스틱	
화이버 케이블	2.2		
경(Ø)	내심	1.0	
허용곡률반경	R30		
표준검출물체경	Ø1		
최소검출물체경	Ø0.015		

모 델	FU904BC			검색 NO.	34
검출방식	투 과 형	광축 4점분할 타입			

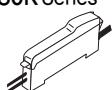





알루미늄(혹색 알루미늄)

• 조합엠프 유니트

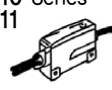
F80R Series




F70 Series F71



F10 Series F11

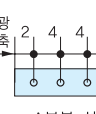


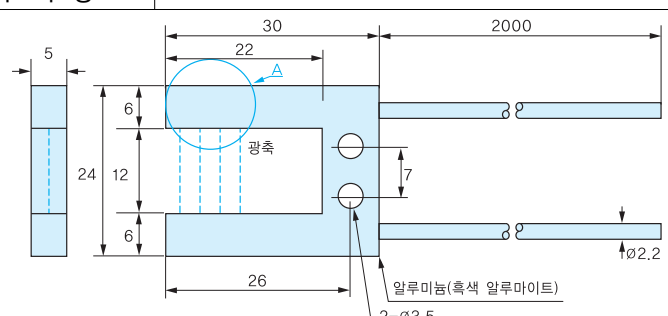
F2R Series



모 델	FU904BC		
화이버 길이(M)	2(Free-Cut)		
사용주위온도	-30 ~ +70°C		
화이버 재질	피복	폴리에틸렌	
	내심	플라스틱	
화이버 케이블	2.2		
경(Ø)	내심	0.265×16	
허용곡률반경	R4		
표준검출물체경	-		
최소검출물체경	-		

모 델	FU904BC			검색 NO.	34
검출방식	투 과 형	광축 4점분할 타입			

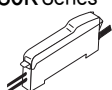





알루미늄(혹색 알루미늄)

• 조합엠프 유니트

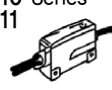
F80R Series




F70 Series F71



F10 Series F11

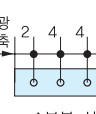


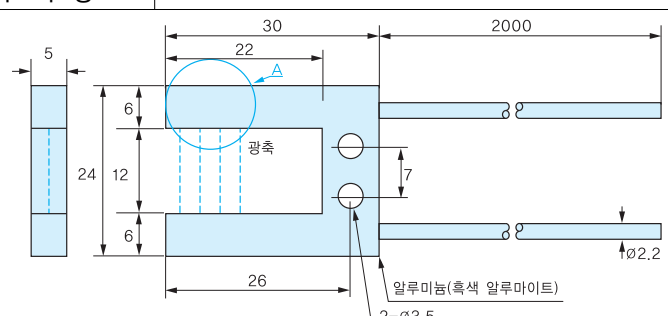
F2R Series



모 델	FU904BC		
화이버 길이(M)	2(Free-Cut)		
사용주위온도	-30 ~ +70°C		
화이버 재질	피복	폴리에틸렌	
	내심	플라스틱	
화이버 케이블	2.2		
경(Ø)	내심	0.265×16	
허용곡률반경	R4		
표준검출물체경	-		
최소검출물체경	-		

모 델	FU904BC			검색 NO.	34
검출방식	투 과 형	광축 4점분할 타입			

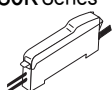





알루미늄(혹색 알루미늄)

• 조합엠프 유니트

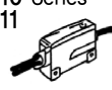
F80R Series




F70 Series F71



F10 Series F11

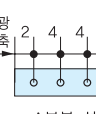


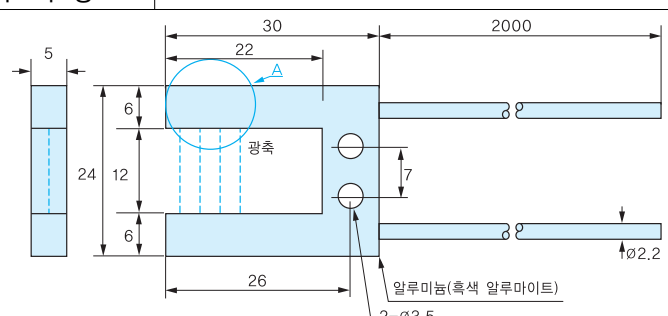
F2R Series



모 델	FU904BC		
화이버 길이(M)	2(Free-Cut)		
사용주위온도	-30 ~ +70°C		
화이버 재질	피복	폴리에틸렌	
	내심	플라스틱	
화이버 케이블	2.2		
경(Ø)	내심	0.265×16	
허용곡률반경	R4		
표준검출물체경	-		
최소검출물체경	-		

모 델	FU904BC			검색 NO.	34
검출방식	투 과 형	광축 4점분할 타입			

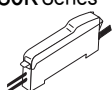





알루미늄(혹색 알루미늄)

• 조합엠프 유니트

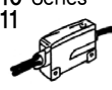
F80R Series




F70 Series F71



F10 Series F11

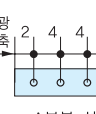


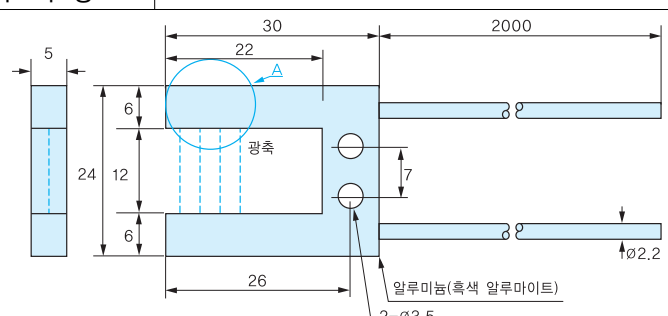
F2R Series



모 델	FU904BC		
화이버 길이(M)	2(Free-Cut)		
사용주위온도	-30 ~ +70°C		
화이버 재질	피복	폴리에틸렌	
	내심	플라스틱	
화이버 케이블	2.2		
경(Ø)	내심	0.265×16	
허용곡률반경	R4		
표준검출물체경	-		
최소검출물체경	-		

모 델	FU904BC			검색 NO.	34
검출방식	투 과 형	광축 4점분할 타입			

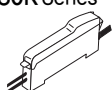





알루미늄(혹색 알루미늄)

• 조합엠프 유니트

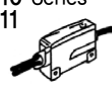
F80R Series




F70 Series F71



F10 Series F11



F2R Series



모 델	FU904BC		
화이버 길이(M)	2(Free-Cut)		
사용주위온도	-30 ~ +70°C		
화이버 재질	피복	폴리에틸렌	
	내심	플라스틱	
화이버 케이블	2.2		
경(Ø)	내심	0.265×16	
허용곡률반경	R4		
표준검출물체경	-		
최소검출물체경	-		

FIBER

모델	FU916BC	광축 16점분할 타입	검색 NO.	35
검출방식	투과형			

• 장착시 조임 토크는 0.8N·m이하

• 조합엠프 유니트

F80R Series	F70 Series F71	F10 Series F11	F2R Series
-------------	----------------	----------------	------------

• 조합시 검출거리

F80R	장거리 고속	30
F70R/AR		30
F71R/F11R		30
F10R		30
F2R		30
F1RM		30

모델	FU916BC	
화이버 길이(M)	2(Free-Cut)	
사용주위온도	-30 ~ +70°C	
화이버 재질	피복: 폴리에틸렌 내심: 플라스틱	
화이버 케이블	2.2	
경(Ø) 내심	0.265×16	
허용곡률반경	R4	
표준검출물체경	-	
최소검출물체경	-	

모델	FTL706BC	검출폭 1.75mm의 와이드 타입	검색 NO.	36
검출방식	투과형			

• 2pcs/1set 입니다.

• 조합엠프 유니트

F80R Series	F70 Series F71	F10 Series F11	F2R Series
-------------	----------------	----------------	------------

• 조합시 검출거리

F80R	장거리 고속	300
F70R/AR		170
F71R/F11R		170
F10R		95
F10R		90
F2R		30
F1RM		90

모델	FTL706BC	
화이버 길이(M)	2(Free-Cut)	
사용주위온도	-30 ~ +70°C	
화이버 재질	피복: 폴리에틸렌 내심: 플라스틱	
화이버 케이블	2.2	
경(Ø) 내심	0.265×6	
허용곡률반경	R30	
표준검출물체경	Ø1	
최소검출물체경	Ø0.05	

FIBER

모 델	FTL716BC	검출폭 5.5mm의 와이드 타입	검색	37
검출방식	투 과 형		NO.	

A부분 설명

헤드 (BsBM)
2-M3 P=0.5

• 2pcs/1set 입니다.

• 조합엠프 유니트

F80R Series	F70 Series F71	F10 Series F11	F2R Series
-------------	----------------	----------------	------------

• 조합시 검출거리

F80R	장거리 고 속	680
F70R/AR		380
F71R/F11R		380
F10R		220
F2R		80
F1RM		300

모 델	FTL716BC
화이버 길이(M)	2(Free-Cut)
사용주위온도	-30 ~ +70°C
화이버 피복	폴리에틸렌
재질 내심	플라스틱
화이버 케이블	2.2
경(Ø) 내심	0.265×16
허용곡률반경	R30
표준검출물체경	Ø1
최소검출물체경	Ø0.05

모 델	FTL7165BC	검출폭 11.1mm의 와이드 타입	검색	38
검출방식	투 과 형		NO.	

A부분 설명

헤드 (BsBM)
2-M3 P=0.5

• 2pcs/1set 입니다.

• 조합엠프 유니트

F80R Series	F70 Series F71	F10 Series F11	F2R Series
-------------	----------------	----------------	------------

• 조합시 검출거리

F80R	장거리 고 속	680
F70R/AR		380
F71R/F11R		380
F10R		220
F2R		80
F1RM		220

모 델	FTL7165BC
화이버 길이(M)	2(Free-Cut)
사용주위온도	-30 ~ +70°C
화이버 피복	폴리에틸렌
재질 내심	플라스틱
화이버 케이블	2.2
경(Ø) 내심	0.265×16
허용곡률반경	R30
표준검출물체경	-
최소검출물체경	Ø0.15

FIBER

모 델	FTL7166BC	검출폭 16mm의 와이드 타입	검색 NO.	39
검출방식	투과형			

* 2pcs/1set 입니다.

모 델	FTL7166BC
화이버 길이(M)	2(Free-Cut)
사용주위온도	-30 ~ +70°C
화이버 재질	피복: 폴리에틸렌 내심: 플라스틱
화이버 케이블	2.2
경(Ø) 내심	0.265×16
허용곡률반경	R30
표준검출물체경	-
최소검출물체경	-

• 조합엠프 유니트

F80R Series
F71

F10 Series
F11

F2R Series

• 조합시 검출거리

F80R	장거리 고속	680
F70R/AR		380
F71R/F11R		220
F10R		200
F2R		80

모 델	FTL745BC	검출폭 45mm의 와이드 타입	검색 NO.	40
검출방식	투과형			

* 2pcs/1set 입니다.

모 델	FTL745BC
화이버 길이(M)	2(Free-Cut)
사용주위온도	-30 ~ +70°C
화이버 재질	피복: 폴리에틸렌 내심: 플라스틱
화이버 케이블	2.2
경(Ø) 내심	0.265×16
허용곡률반경	R30
표준검출물체경	-
최소검출물체경	-

• 조합엠프 유니트

F80R Series
F71

F10 Series
F11

F2R Series

• 조합시 검출거리

F80R	장거리 고속	540
F70R/AR		300
F71R/F11R		180
F10R		150
F2R		60

FIBER

모 델	FTLV702BC	검출폭 5.5mm로 장거리 와이드 타입	검색 NO.	41
검출방식	투 과 형			

• 2pcs/1set 입니다.

모 델	FTLV702BC
화이버 길이(M)	2(Free-Cut)
사용주위온도	-30 ~ +70°C
화이버 재질	피복: 폴리에틸렌 내심: 플라스틱
화이버 케이블	2.2
경(Ø) 내심	0.256x16
허용곡률반경	R30
표준검출물체경	Ø1
최소검출물체경	Ø0.05

• 조합엠프 유니트

F80R Series F70 Series F10 Series F2R Series

F71 F11

• 조합시 검출거리

F80R	장거리	680
F70R/AR	고속	380
F71R/F11R		380
F10R		220
F2R		200
		80

모 델	FTVW7YBC	검출폭 10mm로 장거리 와이드 타입	검색 NO.	42
검출방식	투 과 형			

• 장착시 조임 토크는 0.4N·m 이하
• 2pcs/1set 입니다.

모 델	FTVW7YBC
화이버 길이(M)	2(Free-Cut)
사용주위온도	-30 ~ +70°C
화이버 재질	피복: 폴리에틸렌 내심: 플라스틱
화이버 케이블	2.2
경(Ø) 내심	1.0(멀티코어)
허용곡률반경	R1
표준검출물체경	-
최소검출물체경	Ø0.2

• 조합엠프 유니트

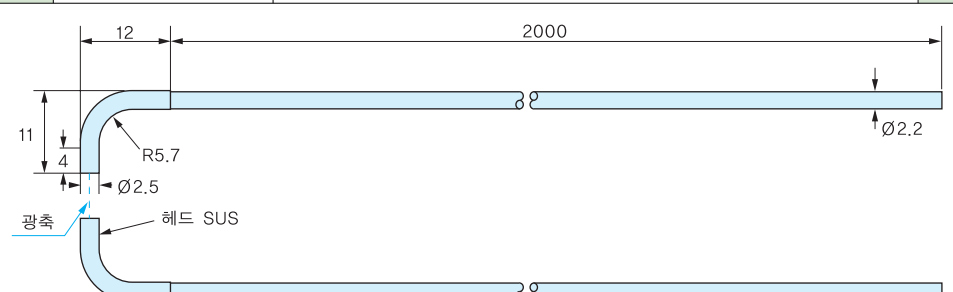
F80R Series F70 Series

• 조합시 검출거리

F80R	장거리	1800
	고속	1000
F70R/AR		1000

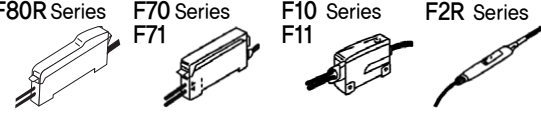
FIBER

모델	FT704BC	“ㄱ”자 타입	검색 NO.	43
검출방식	투과형			



• 조합엠프 유니트

F80R Series	F70 Series F71	F10 Series F11	F2R Series
-------------	----------------	----------------	------------

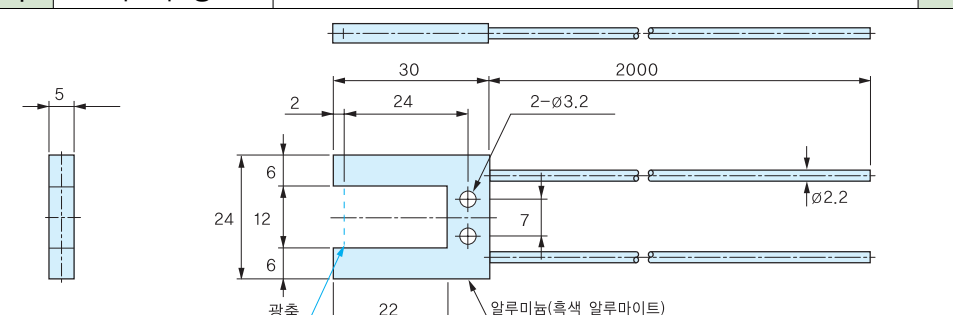


• 조합시 검출거리

F80R	장거리 고속	680
F70R/AR		380
F71R/F11R		220
F10R		200
F2R		80
F1RM		220

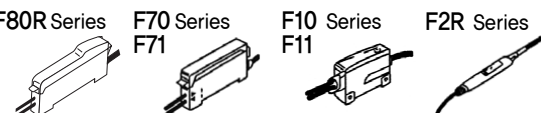
모델	FT704BC
화이버 길이(M)	2(Free-Cut)
사용주위온도	-30 ~ +70°C
화이버 재질	피복: 폴리에틸렌 내심: 플라스틱
화이버 케이블 경(Ø)	내심: 2.2 외심: 1.3
허용곡률반경	R30
표준검출물체경	Ø1
최소검출물체경	Ø0.015

모델	FUH612BC	12mm 고정의 “ㄷ”자 130°C 내열 타입	검색 NO.	44
검출방식	투과형			



• 조합엠프 유니트

F80R Series	F70 Series F71	F10 Series F11	F2R Series
-------------	----------------	----------------	------------



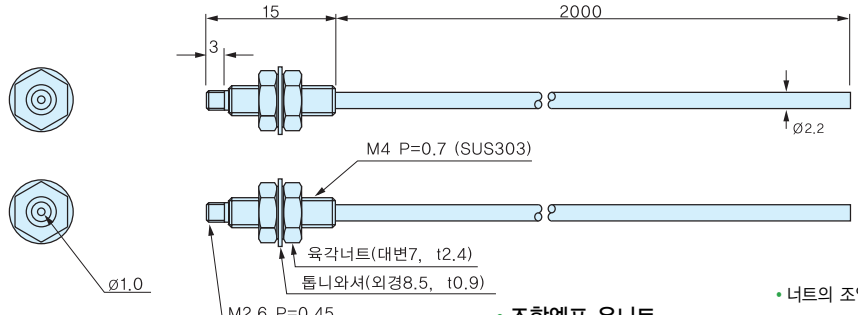
• 조합시 검출거리

F80R	장거리 고속	12
F70R/AR		12
F71R/F11R		12
F10R		12
F2R		12
F1RM		12

모델	FUH612BC
화이버 길이(M)	2(Free-Cut)
사용주위온도	-30 ~ +130°C
화이버 재질	피복: 불소수지 내심: 플라스틱
화이버 케이블 경(Ø)	내심: 2.2 외심: 1.5
허용곡률반경	R50
표준검출물체경	Ø1
최소검출물체경	Ø0.015

FIBER

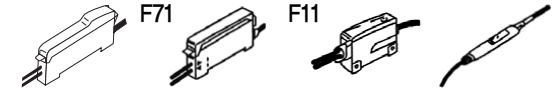
모 델	FTH7BC	105°C 내열의 범용 타입	검색 NO.	45
검출방식	투과형			



• 너트의 조임 토크는 0.8N·m 이하

• 조합엠프 유니트

F80R Series	F70 Series F71	F10 Series F11	F2R Series
-------------	----------------	----------------	------------

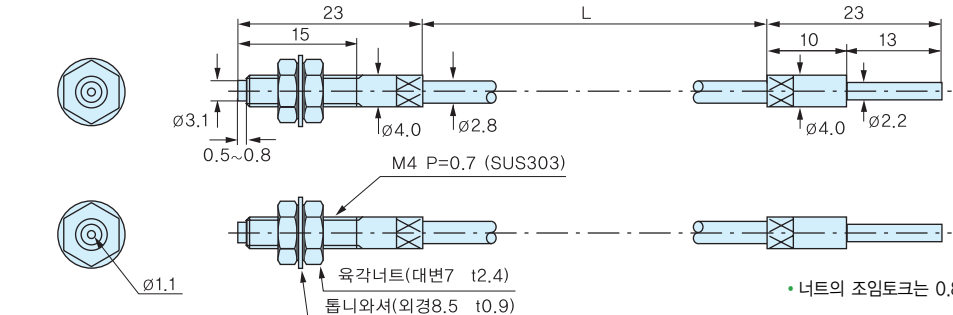


• 조합시 검출거리

F80R	장거리 고속	830
F70R/AR		460
F71R/F11R		460
F10R		270
F10R		230
F2R		80
F1RM		300

모 델	FTH7BC
화이버 길이(M)	2(Free-Cut)
사용주위온도	-30 ~ +105°C
화이버 재질	내열 폴리에틸렌
피복 내심	플라스틱
화이버 케이블	2.2
경(Ø) 내심	1.0
허용곡률반경	R30
표준검출물체경	Ø1
최소검출물체경	Ø0.015

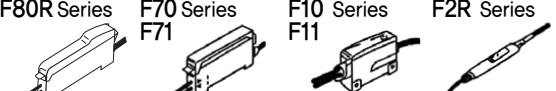
모 델	GLT500J Series	200°C 내열의 불소수지 튜브 타입	검색 NO.	46
검출방식	투과형			



• 너트의 조임토크는 0.8N·m 이하

• 조합엠프 유니트

F80R Series	F70 Series F71	F10 Series F11	F2R Series
-------------	----------------	----------------	------------



• 조합시 검출거리

F80R	장거리 고속	610
F70R/AR		340
F71R/F11R		340
F10R		195
F10R		180
F2R		65

모 델	GLT505J	GLT510J	GLT520J
화이버 길이L(M)	0.5	1	2
사용주위온도	선단: -60 ~ +200°C 피복: 200°C		
화이버 재질	불소수지		
피복 내심	유리(Glass)		
화이버 케이블	2.8		
경(Ø) 내심	1.1		
허용곡률반경	R25		
표준검출물체경	Ø1		
최소검출물체경	Ø0.015		

FIBER

모델	GT500J Series			200°C 내열의 M4 타입	검색 NO.	47
검출방식	투과형					

• 너트의 조임 토크는 0.8N·m 이하

- 조합엠프 유니트

F80R Series	F70 Series F71	F10 Series F11	F2R Series
-------------	----------------	----------------	------------
- 조합시 검출거리

F80R	장거리 고속	610
F70R/AR		340
F71R/F11R		340
F10R		195
F11R		180
F2R		65

모델	GT505J	GT510J	GT520J
화이버 길이(L)(M)	0.5	1	2
사용주위온도	선단: -60 ~ +200°C 파복: 200°C		
화이버 재질	피복	실리콘 튜브	
	내심	유리(Glass)	
화이버 경(Ø)	케이블	2.8	
	내심	1.1	
허용곡률반경	R25		
표준검출물체경	Ø1		
최소검출물체경	Ø0.015		

모델	GTH500J Series			350°C 내열의 SUS 스파이어럴 튜브 타입	검색 NO.	48
검출방식	투과형					

• 너트의 조임 토크는 0.8N·m 이하

- 조합엠프 유니트

F80R Series	F70 Series F71	F10 Series F11	F2R Series
-------------	----------------	----------------	------------
- 조합시 검출거리

F80R	장거리 고속	610
F70R/AR		340
F71R/F11R		340
F10R		195
F11R		180
F2R		65

모델	GTH505J	GTH510J	GTH520J
화이버 길이(L)(M)	0.5	1	2
사용주위온도	-60 ~ +350°C		
화이버 재질	피복	SUS스파이어럴	
	내심	유리(Glass)	
화이버 경(Ø)	케이블	2.8	
	내심	1.1	
허용곡률반경	R25		
표준검출물체경	Ø1		
최소검출물체경	Ø0.015		

FIBER

모 델	FTHV74BC	내열 105°C의 사이드뷰 타입	검색 NO.	49
검출방식	투 과 형			

투, 수광면

• 조합엔프 유니트

F80R Series

F70 Series
F71

F10 Series
F11

F2R Series

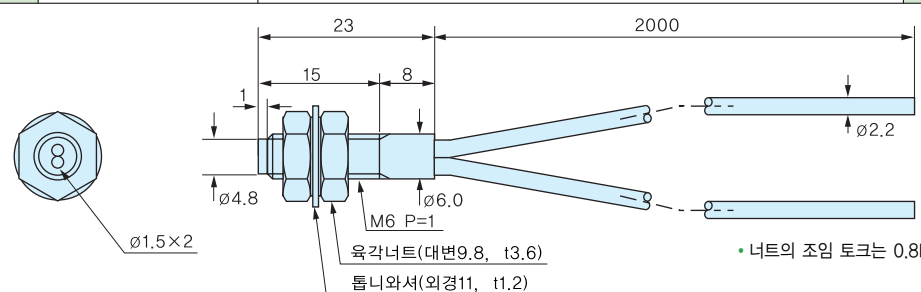
• 조합시 검출거리

F80R	장거리 고속	830
F70R/AR		460
F71R/F11R		460
F10R		270
F11R		230
F2R		80

모 델	FTHV74BC
화이버 길이(M)	2(Free-Cut)
사용주위온도	-30 ~ +105°C
화이버 재질	내열폴리에틸렌
피복 내심	플라스틱
화이버 케이블 경(Ø)	2.2
내심	1.0
허용곡률반경	R30
표준검출물체경	Ø2
최소검출물체경	Ø0.015

FIBER

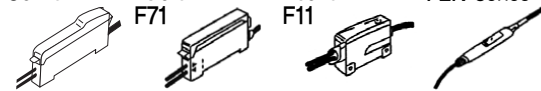
모델	FR105BC	M6 장거리 타입		검색 NO.	50
검출방식	반사형				



• 너트의 조임 토크는 0.8N·m 이하

• 조합엠프 유니트

F80R Series	F70 Series F71	F10 Series F11	F2R Series
-------------	-------------------	-------------------	------------

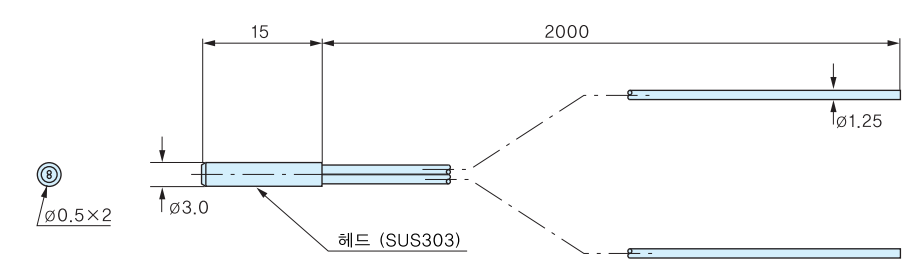


• 조합시 검출거리

F80R	장거리 고속	570
F70R/AR		320
F71R/F11R		320
F10R		190
F10R		160
F2R		50
F1RM		160

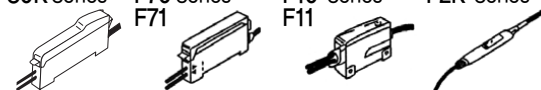
모델	FR105BC	
화이버 길이(M)	2(Free-Cut)	
사용주위온도	-30 ~ +70°C	
화이버 재질	피복: 폴리에틸렌 내심: 플라스틱	
화이버 경(Ø)	케이블: 2.2 내심: 1.5	
허용곡률반경	R45	
표준검출물체	백색용지 400×400mm	
최소검출물체경	Ø0.015	

모델	FR83BC	Ø3헤드의 스트레이트 타입		검색 NO.	51
검출방식	반사형				



• 조합엠프 유니트

F80R Series	F70 Series F71	F10 Series F11	F2R Series
-------------	-------------------	-------------------	------------



• 조합시 검출거리

F80R	장거리 고속	90
F70R/AR		50
F71R/F11R		50
F10R		30
F10R		25
F2R		9
F1RM		35

모델	FR83BC	
화이버 길이(M)	2(Free-Cut)	
사용주위온도	-30 ~ +70°C	
화이버 재질	피복: 폴리에틸렌 내심: 플라스틱	
화이버 경(Ø)	케이블: 1.25 내심: 0.5	
허용곡률반경	R15	
표준검출물체	백색용지 50×50mm	
최소검출물체경	Ø0.015	

FIBER

모 델	FR1083BC	Ø3 스트레이트 타입	검색 NO.	52
검출방식	반 사 형			

모 델	FR108310
화이버 길이(M)	2(Free-Cut)
사용주위온도	-30 ~ +70°C
화이버 재질	피복: 폴리에틸렌 내심: 플라스틱
화이버 케이블 경(Ø)	내심: 1.25
허용곡률반경	1.0
표준검출물체	R30
최소검출물체경	백색용지 200×200mm Ø0.015

• 조합엠프 유닛

F80R Series
F71

F70 Series
F71

F10 Series
F11

F2R Series

• 조합시 검출거리

F80R	장거리 고속	360
F70R/AR		200
F71R/F11R		200
F10R		120
F10R		100
F2R		40
F1RM		160

모 델	FR835BC	Ø3 스트레이드의 슛헤드 타입	검색 NO.	53
검출방식	반 사 형			

모 델	FR835BC
화이버 길이(M)	2(Free-Cut)
사용주위온도	-30 ~ +70°C
화이버 재질	피복: 폴리에틸렌 내심: 플라스틱
화이버 케이블 경(Ø)	내심: 1.25
허용곡률반경	0.75
표준검출물체	R20
최소검출물체경	백색용지 100×100mm Ø0.015

• 조합엠프 유닛

F80R Series
F71

F70 Series
F71

F10 Series
F11

F2R Series

• 조합시 검출거리

F80R	장거리 고속	190
F70R/AR		110
F71R/F11R		110
F10R		65
F10R		55
F2R		20

FIBER

모 델	FR8EBC	M3 Low cost 타입	검색 NO.	54
검출방식	반 사 형			

$\phi 0.75 \times 2$
 $\phi 3.0$
 M3 P=0.5 (SUS303)
 육각너트(대변5.5, t1.8)
 톱니와셔(외경6.5, t0.9)

• 조합엠프 유니트

F80R Series F70 Series F71 F10 Series F11 F2R Series

• 너트의 조임 토크는 0.8N·m 이하

• 조합시 검출거리

F80R	장거리 고속	110	190
F70R/AR		110	
F71R/F11R		65	
F10R		55	
F2R		20	
F1RM		75	

모 델	FR8EBC	
화이버 길이(M)	2(Free-Cut)	
사용주위온도	-30 ~ +70°C	
화이버 재질	피복: 폴리에틸렌 내심: 플라스틱	
화이버 케이블	1.25	
경(Ø) 내심	0.75	
허용곡률반경	R20	
표준검출물체	백색용지 100×100mm	
최소검출물체경	$\phi 0.015$	

모 델	FR8BC	M3의 細經 타입	검색 NO.	55
검출방식	반 사 형			

$\phi 0.5 \times 2$
 $\phi 3.0$
 M3 P=0.5 (SUS303)
 육각너트(대변5.5, t1.8)
 톱니와셔(외경6.5, t0.9)

• 조합엠프 유니트

F80R Series F70 Series F71 F10 Series F11 F2R Series

• 너트의 조임 토크는 0.8N·m 이하

• 조합시 검출거리

F80R	장거리 고속	50	90
F70R/AR		50	
F71R/F11R		30	
F10R		25	
F2R		9	
F1RM		35	

모 델	FR8BC	
화이버 길이(M)	2(Free-Cut)	
사용주위온도	-30 ~ +70°C	
화이버 재질	피복: 폴리에틸렌 내심: 플라스틱	
화이버 케이블	1.25	
경(Ø) 내심	0.5	
허용곡률반경	R15	
표준검출물체	백색용지 50×50mm	
최소검출물체경	$\phi 0.015$	

FIBER

모 델	FR84BC	Ø2.5헤드 Ø1.25의 細經 M4 타입	검색 NO.	56
검출방식	반 사 형			

• 너트의 조임 토크는 0.8N·m 이하

• 조합엠프 유니트

F80R Series	F70 Series F71	F10 Series F11	F2R Series
-------------	----------------	----------------	------------

• 조합시 검출거리

F80R	장거리 고속	90
F70R/AR		50
F71R/F11R		30
F10R		25
F2R		9
F1RM		35

모 델	FR84BC	
화이버 길이(M)	2(Free-Cut)	
사용주위온도	-30 ~ +70°C	
화이버 재질	피복: 폴리에틸렌 내심: 플라스틱	
화이버 케이블	1.25	
경(Ø) 내심	0.5	
허용곡률반경	R15	
표준검출물체	백색용지 50×50mm	
최소검출물체경	Ø0.015	

모 델	FR108BC	M4의 범용 타입	검색 NO.	57
검출방식	반 사 형			

• 너트의 조임 토크는 0.8N·m 이하

• 조합엠프 유니트

F80R Series	F70 Series F71	F10 Series F11	F2R Series
-------------	----------------	----------------	------------

• 조합시 검출거리

F80R	장거리 고속	360
F70R/AR		200
F71R/F11R		200
F10R		120
F10R		100
F2R		40
F1RM		130

모 델	FR108BC	
화이버 길이(M)	2(Free-Cut)	
사용주위온도	-30 ~ +70°C	
화이버 재질	피복: 폴리에틸렌 내심: 플라스틱	
화이버 케이블	1.25	
경(Ø) 내심	1.0	
허용곡률반경	R30	
표준검출물체	백색용지 200×200mm	
최소검출물체경	Ø0.015	

FIBER

모 델	FR7BC	Ø2.5헤드의 M6 타입	검색 NO.	58
검출방식	반 사 형			

모 델	FR7BC	
화이버 길이(M)	2(Free-Cut)	
사용주위온도	-30 ~ +70°C	
화이버 재질	피복: 폴리에틸렌 내심: 플라스틱	
화이버 케이블 경(Ø)	내심: 2.2 내심: 1.0	
허용곡률반경	R30	
표준검출물체	백색용지 200×200mm	
최소검출물체경	Ø0.015	

• 조합엠프 유니트

F80R Series F70 Series F71 F10 Series F11 F2R Series

• 조합시 검출거리

F80R	장거리 고속	320
F70R/AR		180
F71R/F11R		180
F10R		100
F10R		90
F2R		35
F1RM		90

모 델	FR5BC	M6의 범용 타입	검색 NO.	59
검출방식	반 사 형			

모 델	FR5BC	
화이버 길이(M)	2(Free-Cut)	
사용주위온도	-30 ~ +70°C	
화이버 재질	피복: 폴리에틸렌 내심: 플라스틱	
화이버 케이블 경(Ø)	내심: 2.2 내심: 1.0	
허용곡률반경	R30	
표준검출물체	백색용지 200×200mm	
최소검출물체경	Ø0.015	

• 조합엠프 유니트

F80R Series F70 Series F71 F10 Series F11 F2R Series

• 조합시 검출거리

F80R	장거리 고속	320
F70R/AR		180
F71R/F11R		180
F10R		100
F10R		90
F2R		40
F1RM		100

FIBER

모 델	FR91Y10	Ø 1.5 스트레이트 최소 곡률반경 R4mm 타입	검색 NO.	60
검출방식	반 사 형			

모 델	FR91Y10	
화이버 길이(M)	1	
사용주위온도	-30 ~ +70°C	
화이버 재질	피복: 폴리에틸렌 내심: 플라스틱	
화이버 케이블	1.0	
경(Ø) 내심	Ø0.265x4	
허용곡률반경	R4	
표준검출물체	백색용지 50x50mm	
최소검출물체경	Ø0.015	

• 조합엠프 유니트

F80R Series F70 Series F71 F10 Series F11 F2R Series

• 조합시 검출거리

F80R	장거리	40
F70R/AR	고속	20
F71R/F11R		12
F10R		10
F2R		4

모 델	FR93BC	Ø3 스트레이트 최소 곡률반경 R4mm 타입	검색 NO.	61
검출방식	반 사 형			

모 델	FR93BC	
화이버 길이(M)	2(Free-Cut)	
사용주위온도	-30 ~ +70°C	
화이버 재질	피복: 폴리에틸렌 내심: 플라스틱	
화이버 케이블	1.0	
경(Ø) 내심	0.25x4	
허용곡률반경	R4	
표준검출물체	백색용지 50x50mm	
최소검출물체경	Ø0.015	

• 조합엠프 유니트

F80R Series F70 Series F71 F10 Series F11 F2R Series

• 조합시 검출거리

F80R	장거리	60
F70R/AR	고속	30
F71R/F11R		18
F10R		15
F2R		6

FIBER

모 델	FR19YBC	M3 최소 곡률반경 R1mm의 슛헤드 타입	검색 NO.	62
검출방식	반 사 형			

$\phi 0.5 \times 2$
 M3 P=0.5 (SUS303)
 육각너트(대변5.5, t1.8)
 톱니와셔(외경6.5, t0.9)

모 델	FR19YBC
화이버 길이(M)	2(Free-Cut)
사용주위온도	-30 ~ +70°C
화이버 재질	피복: 폴리에틸렌 내심: 플라스틱
화이버 케이블 경(Ø)	내심: 1.0 내심: 0.5(멀티코어)
허용곡률반경	R1
표준검출물체	백색용지 25×25mm
최소검출물체경	Ø0.015

• 조함엠프 유니트

F80R Series F70 Series F10 Series F2R Series
F71 F11

• 조합시 검출거리

F80R	장거리	40
F70R/AR	고속	20
F71R/F11R		13
F10R		8
F10R		7
F2R		3

• 너트의 조임 토크는 0.8N·m 이하

모 델	FR8YBC	M3의 최소 곡률반경 R4mm 타입	검색 NO.	63
검출방식	반 사 형			

$\phi 0.25 \times 2$
 M3 P=0.5 (SUS303)
 육각너트 SUS (대변5.5, t1.8)
 톱니와셔 SUS (외경6.5, t0.9)

모 델	FR8YBC
화이버 길이(M)	2(Free-Cut)
사용주위온도	-30 ~ +70°C
화이버 재질	피복: 폴리에틸렌 내심: 플라스틱
화이버 케이블 경(Ø)	내심: 1.25 내심: 0.25
허용곡률반경	R4
표준검출물체	백색용지 25×25mm
최소검출물체경	Ø0.015

• 조함엠프 유니트

F80R Series F70 Series F10 Series F2R Series
F71 F11

• 조합시 검출거리

F80R	장거리	20
F70R/AR	고속	10
F71R/F11R		10
F10R		6
F10R		5
F2R		2
F1RM		8

• 너트의 조임 토크는 0.8N·m 이하

FIBER

모 델	FR84YBC	M4의 최소 곡률반경 R4mm 타입	검색 NO.	64
검출방식	반 사 형			

• 너트의 조임 토크는 0.8N·m 이하

모 델	FR84YBC
화이버 길이(M)	2(Free-Cut)
사용주위온도	-30 ~ +70°C
화이버 재질	피복: 폴리에틸렌 내심: 플라스틱
화이버 케이블	1.25
경(Ø) 내심	0.25×4
허용곡률반경	R4
표준검출물체	백색용지 50×50mm
최소검출물체경	Ø0.015

• 조합엠프 유니트

F80R Series F70 Series F71 F10 Series F11 F2R Series

• 조합시 검출거리

F80R	장거리	60
F70R/AR	고속	30
F71R/F11R		30
F10R		16
F2R		15
		7

모 델	FR194YBC	M4의 최소 곡률반경 R1mm 타입	검색 NO.	65
검출방식	반 사 형			

• 너트의 조임 토크는 0.8N·m 이하

모 델	FR194YBC
화이버 길이(M)	2(Free-Cut)
사용주위온도	-30 ~ +70°C
화이버 재질	피복: 폴리에틸렌 내심: 플라스틱
화이버 케이블	1.0
경(Ø) 내심	0.5(멀티코어)
허용곡률반경	R1
표준검출물체	백색용지 25×25mm
최소검출물체경	Ø0.015

• 조합엠프 유니트

F80R Series F70 Series F71 F10 Series F11 F2R Series

• 조합시 검출거리

F80R	장거리	40
F70R/AR	고속	20
F71R/F11R		13
F10R		8
F2R		7
		3

FIBER

모 델	GXK Series		Glass 화이버로 곡률반경 R3.5mm 타입	검색 NO. 68
검출방식	반 사 형			

• 너트의 조임 토크는 0.8N · m 이하

모 델	GXK9605	GXK9610
화이버 길이L(M)	0.5	1
사용주위온도	-30 ~ +70°C	
화이버 재질	염화비닐	
케이블 내 심	유리(Glass)	
화이버 케이블 경(Ø)	2.0	
내 심	1.0	
허용곡률반경	R3.5	
표준검출물체	백색용지 25×25mm	
최소검출물체경	Ø0.02	

• 조합엠프 유니트

F2R Series

• 조합시 검출거리

F2R	20
-----	----

모 델	FXN84BC		투광1, 수광9의 협시계 동축 타입	검색 NO. 69
검출방식	동 축 반 사 형			

• 너트의 조임 토크는 0.8N · m 이하

모 델	FXN84BC
화이버 길이(M)	2(Free-Cut)
사용주위온도	-30 ~ +70°C
화이버 재질	폴리에틸렌
케이블 내 심	플라스틱
화이버 케이블 경(Ø)	1.25
내 심	투광용 : 0.5×1 수광용 : 0.25×9
허용곡률반경	R15
표준검출물체	백색용지 25×25mm
최소검출물체경	Ø0.015

• 조합엠프 유니트

F80R Series F70 Series F10 Series F2R Series
F71 F11

• 조합시 검출거리

F80R	장거리 고속	40
F70R/AR		22
F71R/F11R		13
F10R		12
F2R		5
F1RM		16

FIBER

모 델	FXN841BC	검출거리 5mm에서 Ø1.5 스폿의 협시계 타입	검색 NO.	70
검출방식	동 축 반 사 형			

모 델	FXN841BC	
화이버 길이	2(Free-Cut)	
사용주위온도	-30 ~ +70°C	
화이버 재질	피 복 폴리에틸렌	
	내 심 플라스틱	
화이버 케이블	1.25	
경(Ø) 내 심	투광용 : 0.5x1 수광용 : 0.25x4	
허용곡률반경	R15	
표준검출물체	백색용지 25x25mm	
최소검출물체경	Ø0.015	

• 조합엠프 유니트

F80R Series F70 Series

F71

• 조합시 검출거리

F80R	장거리	12
F70R/AR	고 속	6
F71R/F11R		5.5
F10R		3
F2R		3
		4

모 델	FR707BC	지향각 10°의 협시계 타입	검색 NO.	71
검출방식	반 사 형			

모 델	FR707BC	
화이버 길이	2(Free-Cut)	
사용주위온도	-30 ~ +70°C	
화이버 재질	피 복 폴리에틸렌	
	내 심 플라스틱	
화이버 케이블	2.2	
경(Ø) 내 심	1.0	
허용곡률반경	R30	
표준검출물체	백색용지 200x200mm	
최소검출물체경	Ø0.3	

• 조합엠프 유니트

F80R Series F70 Series

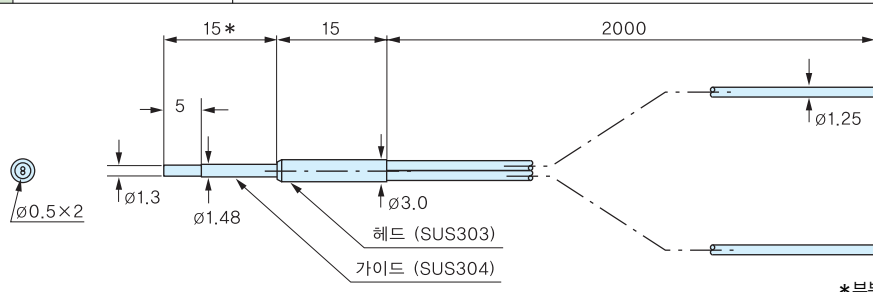
F71

• 조합시 검출거리

F80R	장거리	30~270
F70R/AR	고 속	30~150
F71R/F11R		30~150
F10R		30~110
		30~75

FIBER

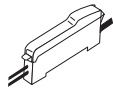
모 델	FRS83BC	15mm SUS의 스트레이트 타입	검색 NO.	72
검출방식	반 사 형			



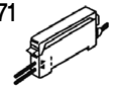
모 델	FRS83BC
화이버 길이(M)	2(Free-Cut)
사용주위온도	-30 ~ +70°C
화이버 재질	피복: 폴리에틸렌 내심: 플라스틱
화이버 케이블	1.25
경(Ø) 내심	0.5
허용곡률반경	R15
표준검출물체	백색용지 50×50mm
최소검출물체경	Ø0.015

• 조합엠프 유니트

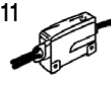
F80R Series




F70 Series F71



F10 Series F11



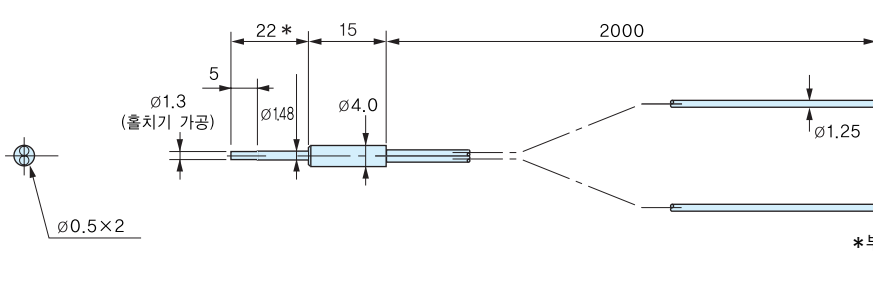
F2R Series



• 조합시 검출거리

F80R	장거리 고속	90
F70R/AR		50
F71R/F11R		30
F10R		25
F2R		9
F1RM		35

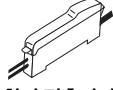
모 델	FRS801BC	22mm SUS의 스트레이트 타입	검색 NO.	73
검출방식	반 사 형			



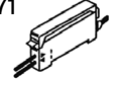
모 델	FRS801BC
화이버 길이(M)	2(Free-Cut)
사용주위온도	-30 ~ +70°C
화이버 재질	피복: 폴리에틸렌 내심: 플라스틱
화이버 케이블	1.25
경(Ø) 내심	0.5
허용곡률반경	R15
표준검출물체	백색용지 50×50mm
최소검출물체경	Ø0.015

• 조합엠프 유니트

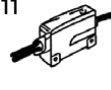
F80R Series




F70 Series F71



F10 Series F11



F2R Series



• 조합시 검출거리

F80R	장거리 고속	90
F70R/AR		50
F71R/F11R		30
F10R		25
F2R		9

FIBER

모델	FRS806BC	40mm SUS의 M3 타입		검색 NO.	74
검출방식	반사형				

*부분은 구부림 불가
• 너트의 조임 토크는 0.8N·m 이하

모델	FRS806BC
화이버 길이(M)	2(Free-Cut)
사용주위온도	-30 ~ +70°C
화이버 피복	폴리에틸렌
재질 내심	플라스틱
화이버 케이블	1.25
경(Ø) 내심	0.5
허용곡률반경	SUS : R10 화이버 : R15
표준검출물체	백색용지 50×50mm
최소검출물체경	Ø0.015

• 조합엠프 유니트

F80R Series	F70 Series F71	F10 Series F11	F2R Series
-------------	----------------	----------------	------------

• 조합시 검출거리

F80R	장거리	90
F70R/AR	고속	50
F71R/F11R		30
F10R		25
F2R		9

모델	FRS8BC	70mm SUS의 M3 타입		검색 NO.	75
검출방식	반사형				

*부분은 구부림 불가
• 너트의 조임 토크는 0.8N·m 이하

모델	FRS8BC
화이버 길이(M)	2(Free-Cut)
사용주위온도	-30 ~ +70°C
화이버 피복	폴리에틸렌
재질 내심	플라스틱
화이버 케이블	1.25
경(Ø) 내심	0.5
허용곡률반경	SUS부 : R10 화이버부 : R15
표준검출물체	백색용지 50×50mm
최소검출물체경	Ø0.015

• 조합엠프 유니트

F80R Series	F70 Series F71	F10 Series F11	F2R Series
-------------	----------------	----------------	------------

• 조합시 검출거리

F80R	장거리	90
F70R/AR	고속	50
F71R/F11R		30
F10R		25
F2R		9
F1RM		35

FIBER

모 델	FRS2003J Series		35mm SUS의 M4 타입	검색 NO.	76
검출방식	반 사 형				

*부분은 구부림 불가
• 너트의 조임 토크는 0.8N·m 이하

모 델	FRS2053J	FRS2103J
화이버 길이(L)(M)	0.5	1
사용주위온도	-30 ~ +70°C	
화이버 피복 재질	폴리에틸렌	
화이버 내심 재질	플라스틱	
화이버 케이블 경(Ø) 내심	2.1	
허용곡률반경	SUS : R10 화이버 : R15	
표준검출물체	백색용지 25×25mm	
최소검출물체경	ø0.015	

• 조합엠프 유니트

F80R Series F70 Series F71 F10 Series F11

• 조합시 검출거리

F80R	장거리 고속	23
F70R/AR		13
F71R/F11R		7
F10R		7

모 델	FRS84BC		70mm SUS의 M4 타입	검색 NO.	77
검출방식	반 사 형				

*부분은 구부림 불가
• 너트의 조임 토크는 0.8N·m 이하

모 델	FRS84BC	
화이버 길이(M)	2(Free-Cut)	
사용주위온도	-30 ~ +70°C	
화이버 피복 재질	폴리에틸렌	
화이버 내심 재질	플라스틱	
화이버 케이블 경(Ø) 내심	1.25	
허용곡률반경	SUS : R10 화이버 : R15	
표준검출물체	백색용지 50×50mm	
최소검출물체경	ø0.015	

• 조합엠프 유니트

F80R Series F70 Series F71 F10 Series F11 F2R Series

• 조합시 검출거리

F80R	장거리 고속	90
F70R/AR		50
F71R/F11R		30
F10R		25
F2R		9
F1RM		35

FIBER

모델	FRS200J Series	70mm SUS의 M4 타입	검색 NO.	78
검출방식	반사형			

*부분은 구부림 불가
• 너트의 조임 토크는 0.8N·m 이하

모델	FRS205J	FRS210J
화이버 길이(M)	0.5	1
사용주위온도	-30 ~ +70°C	
화이버 재질	피복: 폴리에틸렌 내심: 플라스틱	
화이버 케이블 경(Ø)	케이블: 2.1 내심: 0.25	
허용곡률반경	SUS : R10 화이버 : R15	
표준검출물체	백색용지 25×25mm	
최소검출물체경	Ø0.015	

• 조합엠프 유니트

F80R Series F70 Series F71 F10 Series F11

• 조합시 검출거리

F80R	장거리 고속	23
F70R/AR		13
F71R/F11R		13
F10R		7
F10R		7

모델	FRS53BC	35mm SUS의 M6 타입	검색 NO.	79
검출방식	반사형			

*부분은 구부림 불가
• 너트의 조임 토크는 0.8N·m 이하

모델	FRS53BC	
화이버 길이(M)	2(Free-Cut)	
사용주위온도	-30 ~ +70°C	
화이버 재질	피복: 폴리에틸렌 내심: 플라스틱	
화이버 케이블 경(Ø)	케이블: 2.2 내심: 0.5	
허용곡률반경	SUS : R10 화이버 : R15	
표준검출물체	백색용지 50×50mm	
최소검출물체경	Ø0.015	

• 조합엠프 유니트

F80R Series F70 Series F71 F10 Series F11 F2R Series

• 조합시 검출거리

F80R	장거리 고속	90
F70R/AR		50
F71R/F11R		50
F10R		30
F10R		25
F2R		9
F1RM		35

FIBER

모 델	FRS105BC	40mm SUS의 M6 타입		검색 NO.	80
검출방식	반 사 형				

$\phi 1.5 \times 2$
 $\phi 3.75$
 육각너트(대변8, t1.5)
 스프링와셔(외경11, t1.2)
 M6 P=0.75
 $\phi 2.2$
 2000
 *부분은 구부림 불가
 • 너트의 조임 토크는 0.8N·m 이하

모 델	FRS105BC				
화이버 길이(M)	2(Free-Cut)				
사용주위온도	-30 ~ +70°C				
화이버 피복	폴리에틸렌				
재질 내심	플라스틱				
화이버 케이블	2.2				
경(Ø) 내심	0.5				
허용곡률반경	R45				
표준검출물체	백색용지 400×400mm				
최소검출물체경	Ø0.015				

• 조합엠프 유니트

F80R Series F70 Series F71 F10 Series F11 F2R Series

• 조합시 검출거리

F80R	장거리 고속	570
F70R/AR		320
F71R/F11R		320
F10R		190
F10R		160
F2R		50

모 델	FRS5BC	70mm SUS의 M6 타입		검색 NO.	81
검출방식	반 사 형				

$\phi 0.5 \times 2$
 $\phi 1.37$
 구부림 가능 (R10)
 $\phi 1.5$
 스테인레스 피복 (SUS304)
 $\phi 2.5$
 육각너트(대변9.8, t3.6)
 스프링와셔(외경11, t1.2)
 M6 P=1
 $\phi 6.0$
 $\phi 2.2$
 2000
 *부분은 구부림 불가
 • 너트의 조임 토크는 0.8N·m 이하

모 델	FRS5BC				
화이버 길이(M)	2(Free-Cut)				
사용주위온도	-30 ~ +70°C				
화이버 피복	폴리에틸렌				
재질 내심	플라스틱				
화이버 케이블	2.2				
경(Ø) 내심	0.5				
허용곡률반경	SUS : R10 화이버 : R15				
표준검출물체	백색용지 50×50mm				
최소검출물체경	Ø0.015				

• 조합엠프 유니트

F80R Series F70 Series F71 F10 Series F11 F2R Series

• 조합시 검출거리

F80R	장거리 고속	90
F70R/AR		50
F71R/F11R		50
F10R		30
F10R		25
F2R		9
F1RM		35

FIBER

모델	FRSV83BC	20mm SUS의 Ø3스트레이트 사이드뷰 타입		검색 NO.	82
검출방식	반사형				

*부분은 구부림 불가

• 조합엠프 유니트

F80R Series	F70 Series F71	F10 Series F11	F2R Series
-------------	----------------	----------------	------------

• 조합시 검출거리

F80R	장거리 고속	40
F70R/AR		20
F71R/F11R		12
F10R		10
F2R		4
F1RM		10

모델	FRSV83BC	
화이버 길이(M)	2(Free-Cut)	
사용주위온도	-30 ~ +70°C	
화이버 재질	피복: 폴리에틸렌 내심: 플라스틱	
화이버 케이블	1.25	
경(Ø) 내심	0.5	
허용곡률반경	R15	
표준검출물체	백색용지 25×25mm	
최소검출물체경	Ø0.015	

모델	FRSV55BC	70mm SUS의 Ø5 스트레이트 타입		검색 NO.	83
검출방식	반사형				

*부분은 구부림 불가

• 조합엠프 유니트

F80R Series	F70 Series F71	F10 Series F11	F2R Series
-------------	----------------	----------------	------------

• 조합시 검출거리

F80R	장거리 고속	90
F70R/AR		50
F71R/F11R		30
F10R		25
F2R		10
F1RM		35

모델	FRSV55BC	
화이버 길이(M)	2(Free-Cut)	
사용주위온도	-30 ~ +70°C	
화이버 재질	피복: 폴리에틸렌 내심: 플라스틱	
화이버 케이블	2.2	
경(Ø) 내심	0.75	
허용곡률반경	R30	
표준검출물체	백색용지 50×50mm	
최소검출물체경	Ø0.015	

FIBER

모 델	FRSV8BC	Ø1.48 20mm SUS의 M3 사이드뷰 타입	검색 NO.	84
검출방식	반 사 형			

*부분은 구부림 불가
• 너트의 조임 토크는 0.8N·m 이하

• 조합엠프 유니트

F80R Series	F70 Series F71	F10 Series F11	F2R Series
-------------	----------------	----------------	------------

• 조합시 검출거리

F80R	장거리 고 속	40
F70R/AR		19
F71R/F11R		10
F10R		10
F2R		4
F1RM		10

모 델	FRSV8BC	
화이버 길이(M)	2(Free-Cut)	
사용주위온도	-30 ~ +70°C	
화이버 재질	피 복: 폴리에틸렌 내 심: 플라스틱	
화이버 케이블	1.25	
경(Ø) 내 심	0.5	
허용곡률반경	R15	
표준검출물체	백색용지 25×25mm	
최소검출물체경	Ø0.015	

모 델	FRSV84BC	70mm SUS의 M4 타입	검색 NO.	85
검출방식	반 사 형			

*부분은 구부림 불가
• 너트의 조임 토크는 0.8N·m 이하

• 조합엠프 유니트

F80R Series	F70 Series F71	F10 Series F11	F2R Series
-------------	----------------	----------------	------------

• 조합시 검출거리

F80R	장거리 고 속	90
F70R/AR		50
F71R/F11R		30
F10R		25
F2R		10

모 델	FRSV84BC	
화이버 길이(M)	2(Free-Cut)	
사용주위온도	-30 ~ +70°C	
화이버 재질	피 복: 폴리에틸렌 내 심: 플라스틱	
화이버 케이블	1.25	
경(Ø) 내 심	0.75	
허용곡률반경	R20	
표준검출물체	백색용지 50×50mm	
최소검출물체경	Ø0.015	

FIBER

모델	FRSV5BC	65mm SUS의 M6 타입		검색 NO.	86
검출방식	반사형				

• 조합엠프 유니트

F80R Series	F70 Series F71	F10 Series F11	F2R Series
-------------	----------------	----------------	------------

모델	FRSV5BC	
화이버 길이(M)	2(Free-Cut)	
사용주위온도	-30 ~ +70°C	
화이버 재질	피복	폴리에틸렌
	내심	플라스틱
화이버 경(Ø)	케이블	2.2
	내심	0.75
허용곡률반경	R30	
표준검출물체	백색용지 50×50mm	
최소검출물체경	Ø0.015	

• 조합시 검출거리			
F80R	장거리 고속	90	
F70R/AR		50	
F71R/F11R		30	
F10R		25	
F2R		10	
F1RM		35	

모델	FX83BC	투광1, 수광4의 Ø3스트레이트 동축 타입		검색 NO.	87
검출방식	동축 반사형				

• 조합엠프 유니트

F80R Series	F70 Series F71	F10 Series F11	F2R Series
-------------	----------------	----------------	------------

모델	FX83BC	
화이버 길이(M)	2(Free-Cut)	
사용주위온도	-30 ~ +70°C	
화이버 재질	피복	폴리에틸렌
	내심	플라스틱
화이버 경(Ø)	케이블	1.25
	내심	투광용 : 0.5×1, 수광용 : 0.265×4
허용곡률반경	R15	
표준검출물체	백색용지 50×50mm	
최소검출물체경	Ø0.015	

• 조합시 검출거리			
F80R	장거리 고속	90	
F70R/AR		44	
F71R/F11R		25	
F10R		22	
F2R		7	
F1RM		30	

FIBER

모 델	FX801BC	투광1, 수광9의 동축 M3 타입	검색 NO.	88
검출방식	동 축 반 사 형			

• 너트의 조임 토크는 0.8N·m 이하

모 델	FX801BC
화이버 길이(M)	2(Free-Cut)
사용주위온도	-30 ~ +70°C
화이버 재질	피복: 폴리에틸렌 내심: 플라스틱
화이버 케이블	1.25
경(Ø) 내심	투광용 : 0.5×1 수광용 : 0.25×9
허용곡률반경	R15
표준검출물체	백색용지 50×50mm
최소검출물체경	Ø0.015

• 조합엠프 유니트

F80R Series

F70 Series F71

F10 Series F11

F2R Series

• 조합시 검출거리

F80R	장거리 고속	110
F70R/AR		60
F71R/F11R		55
F10R		33
F10R		30
F2R		10
F1RM		30

모 델	FX84BC	투광1, 수광4의 Ø2.5 헤드 M4 동축 타입	검색 NO.	89
검출방식	동 축 반 사 형			

• 너트의 조임 토크는 0.8N·m 이하

모 델	FX84BC
화이버 길이(M)	2(Free-Cut)
사용주위온도	-30 ~ +70°C
화이버 재질	피복: 폴리에틸렌 내심: 플라스틱
화이버 케이블	1.25
경(Ø) 내심	투광용 : 0.5×1, 수광용 : 0.265×4
허용곡률반경	R15
표준검출물체	백색용지 50×50mm
최소검출물체경	Ø0.015

• 조합엠프 유니트

F80R Series

F70 Series F71

F10 Series F11

F2R Series

• 조합시 검출거리

F80R	장거리 고속	90
F70R/AR		50
F71R/F11R		44
F10R		25
F10R		22
F2R		7
F1RM		30

FIBER

모 델	FX8401BC	렌즈 장착으로 초 소형 스폿이 가능한 동축 타입	검색 NO.	90
검출방식	동 축 반 사 형			

• 너트의 조임 토크는 0.8N·m 이하

모 델	FX8401BC	
화이버 길이(M)	2(Free-Cut)	
사용주위온도	-30 ~ +70°C	
화이버 피복	폴리에틸렌	
재질 내심	플라스틱	
화이버 케이블	1.25	
경(Ø) 내심	투광용 : 0.5×1, 수광용 : 0.25×4	
허용곡률반경	R15	
표준검출물체	백색용지 50×50mm	
최소검출물체경	Ø0.015	

• 조합엠프 유니트

F80R Series F70 Series F10 Series F2R Series

F71 F11

• 조합시 검출거리

F80R	장거리 고속	90
F70R/AR		50
F71R/F11R		44
F10R		25
F10R		22
F2R		7

모 델	FX8404BC, FX8404EBC	투광1, 수광9의 M4 동축 타입	검색 NO.	91
검출방식	동 축 반 사 형			

• 너트의 조임 토크는 0.8N·m 이하

모 델	FX8404BC, FX8404EBC	
화이버 길이(M)	2(Free-Cut)	
사용주위온도	-30 ~ +70°C	
화이버 피복	폴리에틸렌	
재질 내심	플라스틱	
화이버 케이블	1.25	
경(Ø) 내심	투광용 : 0.5×1, 수광용 : 0.25×9	
허용곡률반경	R15	
표준검출물체	백색용지 50×50mm	
최소검출물체경	Ø0.015	

• 조합엠프 유니트

F80R Series F70 Series F10 Series F2R Series

F71 F11

• 조합시 검출거리

F80R	장거리 고속	110
F70R/AR		60
F71R/F11R		55
F10R		33
F10R		30
F2R		10
F1RM		33

FIBER

모 델	FX200J Series		투광1, 수광9의 M4 동축 타입	검색 NO. 92
검출방식	동 축 반 사 형			

$\varnothing 0.5 \times 1$
 $\varnothing 0.25 \times 9$
 M4 P=0.7(SUS303)
 육각너트(대변7 t2.4)
 톱니와셔(외경8.5, t0.9)

전용콘넥터

• 너트의 조임 토크는 0.8N·m 이하

모 델	FX205J	FX210J	FX220J
화이버 길이(M)	0.5	1	2
사용주위온도	-30 ~ +70°C		
화이버 피복 재질	폴리에틸렌		
화이버 내심 케이블	플라스틱		
경(Ø) 내심	2.2		
허용곡률반경	R30		
표준검출물체	백색용지 100×100mm		
최소검출물체경	$\varnothing 0.015$		

• 조합엠프 유니트

F80R Series F70 Series F71 F10 Series F11 F2R Series

• 조합시 검출거리

F80R	장거리 고속	135(120)
F70R/AR		75(65)
F71R/F11R		45(40)
F10R		40(35)

() 안은 FX220J의 검출거리입니다.

모 델	FX7BC		투광1, 수광4의 M6 동축 타입	검색 NO. 93
검출방식	동 축 반 사 형			

$\varnothing 0.75 \times 1$
 $\varnothing 0.5 \times 4$
 M6 P=0.75(SUS303)
 육각너트(대변8, t1.5)
 톱니와셔(외경11, t1.2)

• 너트의 조임 토크는 0.8N·m 이하

모 델	FX7BC		
화이버 길이(M)	2(Free-Cut)		
사용주위온도	-30 ~ +70°C		
화이버 피복 재질	폴리에틸렌		
화이버 내심 케이블	플라스틱		
경(Ø) 내심	2.2		
허용곡률반경	R30		
표준검출물체	백색용지 200×200mm		
최소검출물체경	$\varnothing 0.015$		

• 조합엠프 유니트

F80R Series F70 Series F71 F10 Series F11 F2R Series

• 조합시 검출거리

F80R	장거리 고속	230
F70R/AR		130
F71R/F11R		75
F10R		65
F2R		25
F1RM		85

FIBER

모 델	FX716BC	초 장거리형의 동축 타입	검색	94
검출방식	동 축 반 사 형		NO.	

• 너트의 조임 토크는 0,8N·m 이하

• 조합엠프 유니트

F80R Series	F70 Series	F10 Series	F2R Series

• 조합시 검출거리

F80R	장거리 고 속	300
F70R/AR		170
F71R/F11R		170
F10R		100
F11R		90
F2R		30
F1RM		100

모 델	FX716BC	
화이버 길이(M)	2(Free-Cut)	
사용주위온도	-30 ~ +70°C	
화이버 재질	피 복: 폴리에틸렌 내 심: 플라스틱	
화이버 케이블	2.2	
경(Ø) 내 심	투광용 : 1.0x1 수광용 : 0.265x16	
허용곡률반경	R30	
표준검출물체	백색용지 200x200mm	
최소검출물체경	Ø0.015	

모 델	FZ801BC	검출물체의 색상에 관계 없는 한정반사 타입	검색	95
검출방식	한 정 반 사 형		NO.	

헤드 (A4 흑색알루미늄)

• 조합엠프 유니트

F80R Series	F70 Series	F10 Series	F2R Series

• 조합시 검출거리

F80R	장거리 고 속	30
F70R/AR		30
F71R/F11R		30
F10R		30
F11R		30
F2R		30

모 델	FZ801BC	
화이버 길이(M)	2(Free-Cut)	
사용주위온도	-30 ~ +70°C	
화이버 재질	피 복: 폴리에틸렌 내 심: 플라스틱	
화이버 케이블	1.25	
경(Ø) 내 심	1.0	
허용곡률반경	R30	
표준검출물체	백색용지 50x50mm	
최소검출물체경	Ø0.015	

FIBER

모 델	FZ802BC	두께 3mm의 박형(薄形) 한정반사 타입	검색 NO.	96
검출방식	한 정 반 사 형			

모 델	FZ802BC			
화이버 길이(M)	2(Free-Cut)			
사용주위온도	-30 ~ +70°C			
화이버 피복	폴리에틸렌			
재질 내심	플라스틱			
화이버 케이블	1.25			
경(Ø) 내심	0.5			
허용곡률반경	R15			
표준검출물체	백색용지 50×50mm			
최소검출물체경	Ø0.015			

• 조합엠프 유니트

F80R Series F70 Series F10 Series F2R Series

F71 F11

• 조합시 검출거리

F80R	장거리	0~5
F80R	고 속	0~5
F70R/AR		0~5
F71R/F11R		0~5
F10R		0~5
F2R		0~5

모 델	FZ804BC	두께 3mm의 박형(薄形) 한정반사 타입	검색 NO.	97
검출방식	한 정 반 사 형			

모 델	FZ804BC			
화이버 길이(M)	2(Free-Cut)			
사용주위온도	-30 ~ +70°C			
화이버 피복	폴리에틸렌			
재질 내심	플라스틱			
화이버 케이블	1.25			
경(Ø) 내심	0.5			
허용곡률반경	R15			
표준검출물체	투명유리(Glass)판 50×50mm			
최소검출물체경	Ø0.015			

• 조합엠프 유니트

F80R Series F70 Series

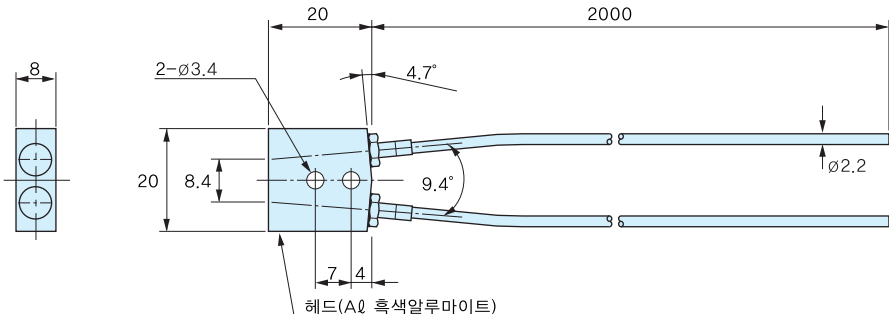
F71

• 조합시 검출거리

F80R	장거리	5~17
F80R	고 속	5~17
F70R/AR		5~17

FIBER

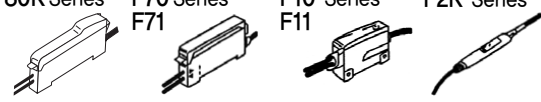
모 델	FZ1901YBC	최소 곡률반경 R1mm의 한정반사 타입	검색	98
검출방식	한정 반사형		NO.	



모 델	FZ1901YBC	
화이버 길이(M)	2(Free-Cut)	
사용주위온도	-30 ~ +70°C	
화이버 피복	폴리에틸렌	
재질 내심	플라스틱	
화이버 케이블	2.2	
경(Ø) 내심	1.0(멀티코어)	
허용곡률반경	R1	
표준검출물체	백색용지 50×50mm	
최소검출물체경	Ø0.015	

• 조합엠프 유니트

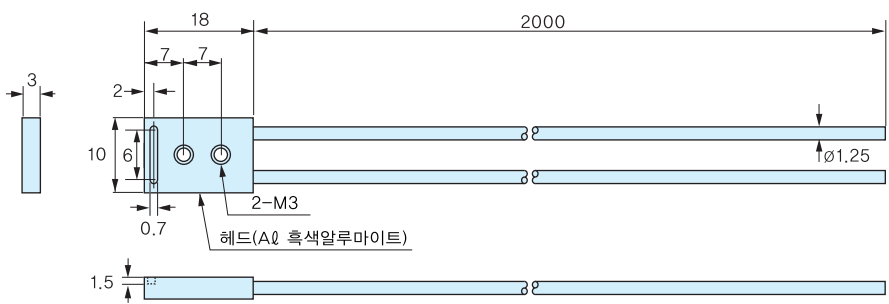
F80R Series F70 Series F71 F10 Series F11 F2R Series



• 조합시 검출거리

F80R	장거리 고속	50
F70R/AR		50
F71R/F11R		50
F10R		50
F2R		50

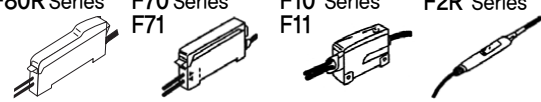
모 델	FZV8301BC	두께 3mm의 박형(薄形) 한정반사 타입	검색	99
검출방식	한정 반사형		NO.	



모 델	FZV8301BC	
화이버 길이(M)	2(Free-Cut)	
사용주위온도	-30 ~ +70°C	
화이버 피복	폴리에틸렌	
재질 내심	플라스틱	
화이버 케이블	1.25	
경(Ø) 내심	0.5	
허용곡률반경	R20	
표준검출물체	백색용지 50×50mm	
최소검출물체경	Ø0.015	

• 조합엠프 유니트

F80R Series F70 Series F71 F10 Series F11 F2R Series



• 조합시 검출거리

F80R	장거리 고속	0~20
F70R/AR		0~20
F71R/F11R		0~20
F10R		0~20
F2R		0~20

• F70R/AR 사용시는 감도를 낮추어 사용하여 주십시오.

FIBER

모 델	FZV191YBC	곡률반경 R1.0의 한정반사 타입(Glass 기판 검출에 최상)	검색 NO.	100
검출방식	한 정 반 사 형			

• 장착시의 조임 토크는 0.3N.m이하

모 델	FZV191YBC		
화이버 길이(M)	2(Free-Cut)		
사용주위온도	-30 ~ +70°C		
화이버 재질	피 복	폴리에틸렌	
	내 심	플라스틱	
화이버 케이블	1.0		
경(Ø)	내 심	0.75(멀티코어)	
허용곡률반경	R1		
표준검출물체	투명유리(Glass)판		
최소검출물체경	-		

• 조합엠프 유니트

F80R Series F70 Series
F71

• 조합시 검출거리

F80R	장거리	0~6
	고 속	0~6
F70R/AR		0~6

Amp 감도가 높게되면 검출물체가 없는 상태에서도 입광 상태가 되므로
필히 감도조정을 한 후 사용하여 주십시오.

모 델	FZV8203BC	두께 2mm의 박형(薄形) 한정반사 타입	검색 NO.	101
검출방식	한 정 반 사 형			

모 델	FZV8203BC		
화이버 길이(M)	2(Free-Cut)		
사용주위온도	-30 ~ +70°C		
화이버 재질	피 복	폴리에틸렌	
	내 심	플라스틱	
화이버 케이블	1.25		
경(Ø)	내 심	1.0	
허용곡률반경	R30		
표준검출물체	투명유리(Glass)판 50×50mm		
최소검출물체경	Ø0.015		

• 조합엠프 유니트

F80R Series F71 Series F11 Series

• 조합시 검출거리

F80R	장거리	0~19
	고 속	0~19
F71R/F11R		0~19

FIBER

모 델	FZV8202BC	두께 2mm의 박형(薄形) 한정반사 타입	검색	102
검출방식	한정 반사형		NO.	

모 델	FZV8202BC			
화이버 길이(M)	2(Free-Cut)			
사용주위온도	-30 ~ +70°C			
화이버 피복	폴리에틸렌			
재질 내심	플라스틱			
화이버 케이블	1.25			
경(Ø) 내심	0.5			
허용곡률반경	R15			
표준검출물체	투명유리(Glass)판 50×50mm			
최소검출물체경	Ø0.015			

• 조합엠프 유니트

F80R Series F71 Series F11 Series

• 조합시 검출거리

F80R	장거리	0~5
	고속	0~5
F71R/F11R		0~5

모 델	GXZV505BJ	내열 250°C 타입	검색	103
검출방식	한정 반사형		NO.	

모 델	GXZV505BJ			
화이버 길이(M)	1			
사용주위온도	-30 ~ +250°C			
화이버 피복	SUS 스파이어럴			
재질 내심	유리(Glass)			
화이버 케이블	2.8			
경(Ø) 내심	1.1			
허용곡률반경	R25			
표준검출물체	투명유리(Glass)판 50×50mm			
최소검출물체경	-			

• 조합엠프 유니트

F80R Series F70 Series

F71

• 조합시 검출거리

F80R	장거리	0~5
	고속	0~5
F70R/AR		0~5

FIBER

모 델	GXZV605BJ	내열 250°C 타입	검색 NO.	104
검출방식	한 정 반 사 형			

모 델	GXZV605BJ			
화이버 길이(M)	1			
사용주위온도	-30 ~ +250°C			
화이버 피복	SUS 스파이어럴			
재질 내심	유리(Glass)			
화이버 케이블	2.8			
경(Ø) 내심	1.1			
허용곡률반경	R25			
표준검출물체	백색용지 50×50mm			
최소검출물체경	-			

· 조합엠프 유니트
F80R Series F71 Series

· 조합시 검출거리

F80R	장거리	속	0~5
F71R/CR	장거리	속	0~5

모 델	GXZV612BJ	내열 250°C 타입	검색 NO.	105
검출방식	한 정 반 사 형			

모 델	GXZV612BJ			
화이버 길이(M)	1			
사용주위온도	-30 ~ +250°C			
화이버 피복	SUS 스파이어럴			
재질 내심	유리(Glass)			
화이버 케이블	2.8			
경(Ø) 내심	1.1			
허용곡률반경	R25			
표준검출물체	백색용지 50×50mm			
최소검출물체경	-			

· 조합엠프 유니트
F80R Series F71 Series

· 조합시 검출거리

F80R	장거리	속	1~12
F71R/CR	장거리	속	1~12

FIBER

모델	FRL7W16BC	검출폭 5.5mm의 와이드 타입	검색	106
검출방식	반사형		NO.	

A부분 설명
Ø0.265×16, (2열)

• 조합엠프 유니트

F80R Series F70 Series F71 F10 Series F11 F2R Series

• 조합시 검출거리

F80R	장거리 고속	170
F70R/AR		95
F71R/F11R		95
F10R		55
F10R		50
F2R		25
F1RM		80

모델	FRL7W16BC
화이버 길이(M)	2(Free-Cut)
사용주위온도	-30 ~ +70°C
화이버 재질	피복: 폴리에틸렌 내심: 플라스틱
화이버 케이블	2.2
경(Ø) 내심	0.265×16, (2열)
허용곡률반경	R30
표준검출물체	백색용지 100×100mm
최소검출물체경	Ø0.015

모델	FRL78BC	검출폭 14mm의 와이드 타입	검색	107
검출방식	반사형		NO.	

A부분 설명
3(양쪽동일)
L: L1~L4
R: R1~R4의 교차 배열

• 조합엠프 유니트

F80R Series F70 Series F71 F10 Series F11 F2R Series

• 조합시 검출거리

F80R	장거리 고속	270
F70R/AR		150
F71R/F11R		150
F10R		110
F10R		80
F2R		20

모델	FRL78BC
화이버 길이(M)	2(Free-Cut)
사용주위온도	-30 ~ +70°C
화이버 재질	피복: 폴리에틸렌 내심: 플라스틱
화이버 케이블	2.2
경(Ø) 내심	0.5×4×2(1열)
허용곡률반경	R30
표준검출물체	백색용지 200×200mm
최소검출물체경	Ø0.3

FIBER

모 델	FRL732BC	검출폭 11.1mm의 사이드 뷰 타입	검색 NO.	108
검출방식	반 사 형			

• 조합엠프 유니트

F80R Series	F70 Series F71	F10 Series F11	F2R Series
-------------	----------------	----------------	------------

• 조합시 검출거리

F80R	장거리 고속	170
F70R/AR		95
F71R/F11R		95
F10R		55
F11R		55
F2R		25
F1RM		80

모 델	FRL732BC	
화이버 길이(M)	2(Free-Cut)	
사용주위온도	-30 ~ +70°C	
화이버 재질	피복: 폴리에틸렌 내심: 플라스틱	
화이버 케이블	2.2	
경(Ø) 내심	0.265x16x2(1열)	
허용곡률반경	R30	
표준검출물체	백색용지 100x100mm	
최소검출물체경	Ø0.015	

모 델	FRL702BC	검출폭 20.4mm의 와이드 타입	검색 NO.	109
검출방식	반 사 형			

• 조합엠프 유니트

F80R Series	F70 Series F71	F10 Series F11	F2R Series
-------------	----------------	----------------	------------

• 조합시 검출거리

F80R	장거리 고속	170
F70R/AR		95
F71R/F11R		95
F10R		55
F11R		55
F2R		25

모 델	FRL702BC	
화이버 길이(M)	2(Free-Cut)	
사용주위온도	-30 ~ +70°C	
화이버 재질	피복: 폴리에틸렌 내심: 플라스틱	
화이버 케이블	2.2	
경(Ø) 내심	0.265x16x2(1열)	
허용곡률반경	R30	
표준검출물체	백색용지 100x100mm	
최소검출물체경	Ø0.015	

FIBER

모 델	FRLV816BC	검출폭 5.25mm의 반원 와이드 타입		검색 NO.	110
검출방식	반 사 형				

모 델	FRLV816BC
화이버 길이(M)	2(Free-Cut)
사용주위온도	-30 ~ +70°C
화이버 재질	피복: 폴리에틸렌 내심: 플라스틱
화이버 케이블 경(Ø)	내심: 1.25 0.265×8×2(1열)
허용곡률반경	R15
표준검출물체	백색용지 50×50mm
최소검출물체경	Ø0.015

• 조합엠프 유니트

F80R Series F70 Series F10 Series F2R Series
F71 F11

• 조합시 검출거리

F80R	장거리 고속	45
F70R/AR		25
F71R/F11R		22
F10R		20
F2R		10
F1RM		22

모 델	FRLV732BC	검출폭 11.1mm의 사이드 뷰 타입		검색 NO.	111
검출방식	반 사 형				

모 델	FRLV732BC
화이버 길이(M)	2(Free-Cut)
사용주위온도	-30 ~ +70°C
화이버 재질	피복: 폴리에틸렌 내심: 플라스틱
화이버 케이블 경(Ø)	내심: 2.2 0.265×16×2(1열)
허용곡률반경	R4
표준검출물체	백색용지 100×100mm
최소검출물체경	Ø0.015

• 조합엠프 유니트

F80R Series F70 Series F10 Series F2R Series
F71 F11

• 조합시 검출거리

F80R	장거리 고속	170
F70R/AR		95
F71R/F11R		55
F10R		50
F2R		25
F1RM		55

FIBER

모 델	FX8403BC	“ㄱ”자의 M4 동축 타입	검색 NO.	112
검출방식	동축반사형			

• 너트의 조임 토크는 0.8N·m 이하

모 델	FX8403BC	
화이버 길이(M)	2(Free-Cut)	
사용주위온도	-30 ~ +70°C	
화이버 피복	폴리에틸렌	
재질 내심	플라스틱	
화이버 케이블	1.25	
경(Ø) 내심	투광용 : 0.5×1 수광용 : 0.25×9	
허용곡률반경	R15	
표준검출물체	백색용지 50×50mm	
최소검출물체경	Ø0.015	

• 조합엠프 유니트

F80R Series F70 Series F71 F10 Series F11 F2R Series

• 조합시 검출거리

F80R	장거리	100
F70R/AR	고속	55
F71R/F11R		33
F10R		30
F2R		10

모 델	GLX500J Series	200°C 내열의 불소수지 튜브 타입	검색 NO.	113
검출방식	반사형			

• 너트의 조임 토크는 0.8N·m 이하

모 델	GLX505J	GLX510J	GLX520J
화이버 길이L(M)	0.5	1	2
사용주위온도	선단 : -60~+200°C 피복 : 200°C		
화이버 피복	불소수지		
재질 내심	유리 (Glass)		
화이버 케이블	2.2		
경(Ø) 내심	1.1 2분할		
허용곡률반경	R25		
표준검출물체	백색용지 100×100mm		
최소검출물체경	Ø0.015		

• 조합엠프 유니트

F80R Series F70 Series F71 F10 Series F11

• 조합시 검출거리

F80R	장거리	135(130)
F70R/AR	고속	75(70)
F71R/F11R		75(70)
F10R		45(40)
		40(35)

()안은 GLX520J의 검출거리입니다.

FIBER

모 델	GXH500J Series		350°C 내열의 SUS 스파이어럴 튜브 타입	검색 NO. 114
검출방식	반 사 형			

• 너트의 조임 토크는 0.8N·m 이하

모 델	GXH505J	GXH510J	GXH520J
화이버 길이(L)(M)	0.5	1	2
사용주위온도	-60 ~ +350°C		
화이버 피복	SUS 스파이어럴		
재질 내심	유리(Glass)		
화이버 케이블	2.8		
경(Ø) 내심	1.1 2분할		
허용곡률반경	R25		
표준검출물체	백색용지 100×100mm		
최소검출물체경	Ø0.015		

• 조합엠프 유니트

F80R Series F70 Series F71 F10 Series F11

• 조합시 검출거리

모델	장거리 고속	검출거리
F80R	135(130)	75(70)
F70R/AR	75(70)	75(70)
F71R/F11R	45(40)	
F10R	40(35)	

()안은 GXH510J, 520J의 검출거리입니다.

모 델	GX500J Series		230°C 내열의 M4 타입	검색 NO. 115
검출방식	반 사 형			

• 너트의 조임 토크는 0.8N·m 이하

모 델	GX505J	GX510J	GX520J
화이버 길이(L)(M)	0.5	1	2
사용주위온도	선단 : -60~+230°C 피복 : 200°C		
화이버 피복	실리콘 튜브		
재질 내심	유리(Glass)		
화이버 케이블	2.8		
경(Ø) 내심	1.1 2분할		
허용곡률반경	R25		
표준검출물체	백색용지 100×100mm		
최소검출물체경	Ø0.015		

• 조합엠프 유니트

F80R Series F70 Series F71 F10 Series F11

• 조합시 검출거리

모델	장거리 고속	검출거리
F80R	135(130)	75(70)
F70R/AR	75(70)	75(70)
F71R/F11R	45(40)	
F10R	40(35)	

()안은 GX510J, 520J의 검출거리입니다.

FIBER

모 델	GTHN600Series	선단 M2.6, M4 진공내열 타입(플랜지 접속용)	검색 NO.	119
검출방식	투 과 형			

모 델	GTHN 605V	GTHN 610V	GTHN 615V	GTHN 620V
화이버 길이L(M)	0.5	1	1.5	2
사용주위온도	-30 ~ +350°C			
화이버 재질	SUS 스파이어럴			
화이버 피복 내심	유리(Glass)			
화이버 케이블 경(Ø)	2.9			
화이버 내심	1.4			
허용곡률반경	R30			
표준검출물체경	Ø1.2			
최소검출물체경	Ø1.0			

· 조합엠프 유니트
 F80R Series F70 Series
 F71

· GTHN605V와 조합시 검출거리

F80R	장거리	480(380)
F70R/AR	중거리	270(210)
F71R/CR	단거리	230(170)

()안은 GTHN620V의 검출거리입니다.

모 델	GTHN700Series	M4의 진공 내열 타입(플랜지 접속용)	검색 NO.	120
검출방식	투 과 형			

모 델	GTHN 705V	GTHN 710V	GTHN 715V	GTHN 720V
화이버 길이L(M)	0.5	1	1.5	2
사용주위온도	-30 ~ +350°C			
화이버 재질	SUS 스파이어럴			
화이버 피복 내심	유리(Glass)			
화이버 케이블 경(Ø)	2.9			
화이버 내심	1.4			
허용곡률반경	R30			
표준검출물체경	Ø1.2			
최소검출물체경	Ø1.0			

· 조합엠프 유니트
 F80R Series F70 Series
 F71

· GTHN705V와 조합시 검출거리

F80R	장거리	480(380)
F70R/AR	중거리	270(210)
F71R/CR	단거리	230(170)

()안은 GTHN720V의 검출거리입니다.

FIBER

모델	GTSHN700Series	“ㄱ”자의 진공내열 타입(플랜지 접속용)	검색 NO.	121
검출방식	투과형			

모델	GTSHN 705V	GTSHN 710V	GTSHN 715V	GTSHN 720V
화이버 길이(L)(M)	0.5	1	1.5	2
사용주위온도	-30 ~ +350°C			
화이버 피복	SUS 스파이어럴			
재질 내심	유리(Glass)			
화이버 케이블	2.9			
경(Ø) 내심	1.4			
허용곡률반경	R30			
표준검출물체경	Ø1.2			
최소검출물체경	Ø1.0			

• 조합엠프 유니트
F80R Series F70 Series F71

()안은 GTSHN720V의 검출거리입니다.

모델	GXHN400Series	Ø4의 진공 내열 타입(플랜지 접속용)	검색 NO.	122
검출방식	반사형			

모델	GXHN405V	GXHN410V
화이버 길이(L)(M)	0.5	1
사용주위온도	-30 ~ +350°C	
화이버 피복	SUS 스파이어럴	
재질 내심	유리(Glass)	
화이버 케이블	3.9	
경(Ø) 내심	1.4 2분할	
허용곡률반경	R50	
표준검출물체	백색용지 50×50mm	
최소검출물체경	Ø1.0	

• 조합엠프 유니트
F80R Series F70 Series F71

• 조합시 검출거리

F80R	장거리고속	60
F70R/AR		35
F71R		30

FIBER

모 델	GXHN700Series	M4의 진공내열 타입(플랜지 접속용)	검색 NO.	123
검출방식	반사형			

모 델	GXHN705V	GXHN710V
화이버 길이(L)(M)	0.5	1
사용주위온도	-30 ~ +350°C	
화이버 재질	SUS 스파이어럴	
화이버 내심	유리(Glass)	
화이버 케이블 경(Ø)	5	
화이버 내심	1.4	
허용곡률반경	R50	
표준검출물체	백색용지 50×50mm	
최소검출물체경	Ø1.0	

• 조합엠프 유니트

F80R Series F70 Series
F71

• GTHN705V와 조합시 검출거리

F80R	장거리	60
F70R/AR	고속	35
F71R/CR		30

모 델	FA7VG702	Ø70의 중계 플랜지 2ch VG 타입	검색 NO.	124
검출방식				

모 델	FA7VG702
플랜지	VG 타입 플랜지
채널수	2ch
중계수	4
Leak량	1×10 ⁻¹⁰ Pam ³ /sec (He)이하
온도변화	25°C/min이하
사용주위온도	-30~+230°C
재질	SUS304 · 유리(Glass)
질량	약700g

FIBER

모 델	FA7VG703	Ø70 중계 플랜지 3ch VG 타입		검색 NO.	125
검출방식					

3-Ø6.7-120° 등분할
P.C.D 58.7

30, 10, 20, (4.7), 37, 40, 70, (4.7)

※ 대기측 화이버 유니트 접속×6
P.C.D 24

※ 진공측 화이버 유니트 접속×6

5-72° 등분할

모 델	FA7VG703
플랜지	VG 타입 플랜지
채널수	3ch
중계수	6
Leak량	1×10 ⁻¹⁰ Pam ³ /sec (He)이하
온도변화	25°C/min이하
사용주위온도	-30~+230°C
재질	SUS304 · 유리(Glass)
질량	약700g

모 델	FT7VGBC	대기측 화이버(플랜지 접속용)		검색 NO.	126
검출방식					

28, 2000, 8, 15, 2000, Ø2.2

Ø3.5 (플랜지 방향)

양면 D-cut
플랜지 체결링
(Ø10/M8)

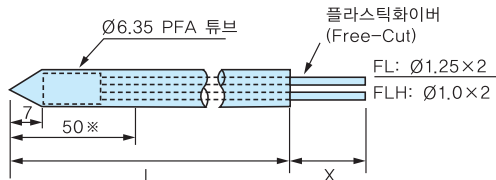
(앰프유닛 방향)

모 델	FT7VGBC
화이버 길이(M)	2
사용주위온도	-30 ~ +70°C
화이버 재질	피복: 폴리에틸렌 내심: 플라스틱
화이버 경(Ø)	케이블: 2.2 내심: 1.5
허용곡률반경	R30
표준검출물체	-
최소검출물체경	-

FIBER

모 델	FL(H) Series	물, 기름, 약품등의 액체에 사용가능(내열타입200°C)	검색 NO. 127
검출방식	광 축 굴 절		

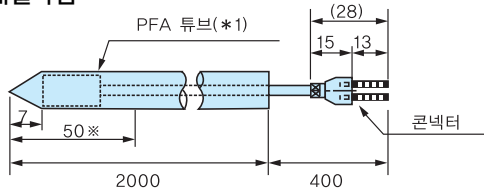
■ 외형치수도



※이부분은 구부림 불가

모 델	PFA경(Ø)	화이버경(Ø)	모 델	PEA길이L(mm)	화이버길이X(mm)
FLSeries	6.35	1.25	FL(H)-7013	200	800
FL(H)Series	6.35	1.0	FL(H)-7013-02	200	2300
FL-7161	4.0	1.0	FL-7161	200	2300
			FL(H)-7013-05	500	2000
			FL(H)-7161-05	500	2000
			FL(H)-7013-1	1000	1500
			FL-7161-1	1000	1500
			FL(H)-6BC	2000	500
			FL-7161-2	2000	500

• 내열타입



※ 부분은 구부림불가

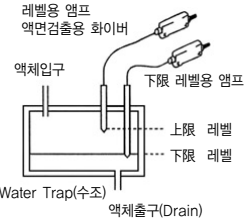
모 델	PFA경(Ø)
FL-7326	4.0
FL-7314	6.35

■ PFA(불소수지)의 내약품성

물 질 명	PFA	물 질 명	PFA
A,B,C 중유	○	광물유	○
아닐린	○	3염화 에틸렌	○
아크릴 니트릴	○	중크롬산소다	○
아스팔트	○	초산바륨	○
아세톤	○	실리콘 오일	○
알콜	○	식물유	○
암모니아	○	신너	○
이소옥탄	○	수산화 바륨	○
이소부틸알콜	○	페놀	○
이소부틸메틸케톤	○	터빈유	○
에탄올(에틸 알콜)	○	탄산소다	○
에테르	○	말레핀유	○
에틸렌글리콜	○	천연 휘발유	○
에나멜 페인트	○	등유	○
염화 암모늄	○	크리클로로 에란	○
염화 칼슘	○	트리클로로에틸렌(트리클렌)	○
염화 바륨	○	톨루엔	○
염소	○	나프타	○
가솔린	○	유산	○
유리 원료	○	니트로벤젠	○
희염산	○	불소	X
희석가성 소다	○	페로실리콘	○
희석 식초산	○	프레온 11	○
희석 질산	○	프로필 알콜	○
희황산	○	프로필렌 글리콜	○
구연산	○	벤젠	○
글리세린	○	메타놀(메틸 알콜)	○
크레졸	○	메틸 바이올렛	○
클로로포름	○	물	○
경유	○	사염화탄소	○
		황산암모늄	○

※ 상기 이외의 약품 사용은 별도 문의를 바랍니다.
(○표: 사용 가능, X표: 사용불가)

• 예) 액면 레벨 화이버 유닛을 2세트 사용하여 액면의 레벨을 제어



■ 정격/성능/사양

모 델	FL-7161	FL-7161-05	FL-7161-1	FL-7161-2		
	FL-7013	FL-7013-02	FL-7013-05	FL-7013-1	FL-6BC	FL-7326
검 출 방 식	광축굴절방식					
검 출 물 체	액체 ※1					
반 복 정 도	1mm이하 (물의경우)					
내 압 력	-0.1MPa ~ +0.5MPa					
사용주요온도※2	-40 ~ +80°C(FL 타입), -40 ~ +100°C(FLH 타입)				-40~+200°C	
허용곡률반경	R40mm(선단에서 50mm는 구부림불가)					R50mm
화이버길이	외형치수도 참조					
화이버 피복 재질	PFA					
화이버 재질	플라스틱					Glass
질 량	50g 이하	80g 이하			150g이하	
적합AmpUnit	F80R, F70AR, F70R, F71R, F71CR, F11R, F10R					

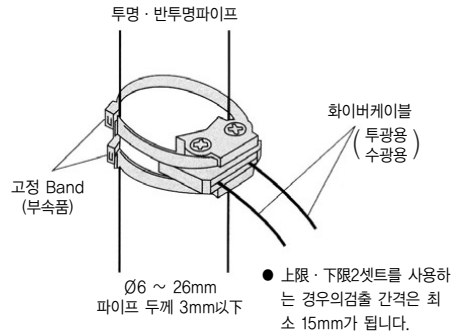
※ 1. 유색, 무색투명체(점도와 탁도가 높은 액체의 경우에는 Sample Test후에 적용을 부탁드립니다.)

※ 2. 단 PFA튜브 안에 결로현상 없을 것.

모 델	FU901BC	파이프 액면 레벨 제어용	검색 NO.	128
검출방식	광 축굴 절			

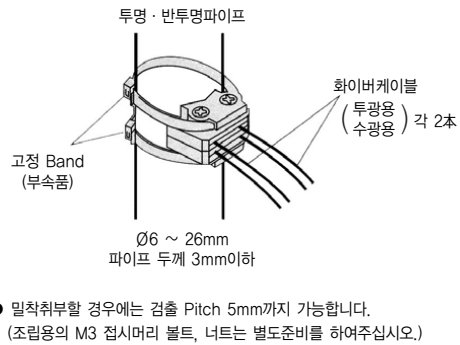


■ 취부방법



응용예

밀착취부하여 레벨제어

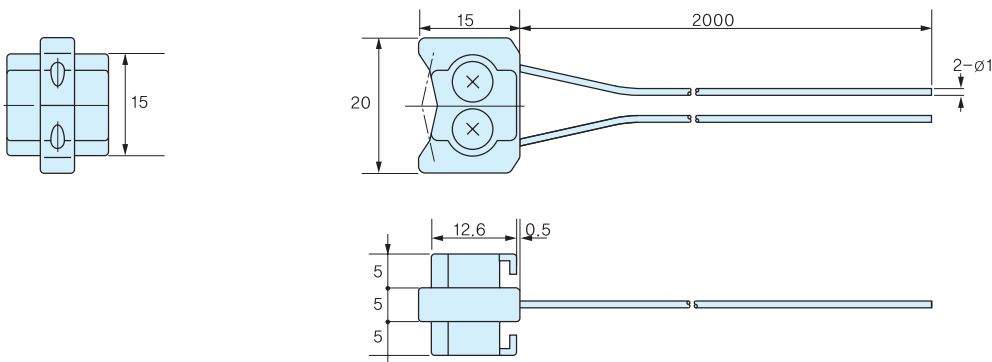


■ 정격/성능/사양

검출물체	액체 ※1
취부파이프徑	투명파이프 Ø6 ~ 26mm
반복정도	1mm 이하
사용주위온도	-40 ~ +105° C
사용주위습도	35 ~ 85%RH
허용곡률반경	R10mm
화이버길이(M)	2(Free-Cut)
재질	본체 : 폴리카보네이트 화이버 : 플라스틱(폴리에틸렌피복)
보호구조	IP50
질량	약 7g
적합 Amp Unit	F80R, F70R, F70AR, F71R, F71CR, F10R, F11R, F2R

※1 유백색등 일부의 약품은 검출 할 수 없는 경우도 있으므로 Sample Test가 필요합니다.

■ 외형치수도 (단위:mm)



FIBER

모 델	FTH7FEBC	115°C 내열의 장거리 타입	검색 NO.	129
검출방식	투과형			

모 델	FTH7FEBC
화이버 길이(M)	2.1
사용주위온도	-30 ~ +115°C
화이버 피복	내열폴리에틸렌
재질 내심	플라스틱
화이버 케이블	2.2
경(Ø) 내심	1.0
허용곡률반경	R40
표준검출물체경	Ø4
최소검출물체경	Ø0.03

• 조합엠프 유니트

F80R Series F70 Series F71 F10 Series F11 F2R Series

• 조합시 검출거리

F80R	장거리	2300
F70R/AR	고속	1300
F71R/F11R		1300
F10R		780
F10R		700
F2R		230
F1RM		770

모 델	GTH500FEJ	200°C 내열의 PFA 튜브 타입	검색 NO.	130
검출방식	투과형			

모 델	GTH510FEJ	GTH540FEJ
화이버 길이L(M)	1	4
사용주위온도	-30 ~ +200°C	
화이버 피복	SUS 스파이어럴	
재질 내심	유리(Glass)	
화이버 케이블	2.8	
경(Ø) 내심	1.1	
허용곡률반경	R50	
표준검출물체경	Ø6	
최소검출물체경	-	

• 조합엠프 유니트

F80R Series F70 Series F71

• 조합시 검출거리

F80R	장거리	1800
F70R/AR	고속	1000
F70R/AR		1000

FIBER

모 델	FTV7FEBC	사이드 뷰 타입	검색 NO.	131
검출방식	투 과 형			

주의, 검출헤드 선단에서 50mm는 구부림 불가

모 델	FTV7FEBC	
화이버 길이(M)	2	
사용주위온도	-30 ~ +70°C	
화이버 재질	피복: 폴리에틸렌 내심: 플라스틱	
화이버 경(Ø)	케이블: 2.2 내심: 1.0	
허용곡률반경	R40	
표준검출물체경	Ø1.0	
최소검출물체경	Ø0.015	

• 조합엠프 유니트

F80R Series F70 Series F71 F10 Series F11 F2R Series

• 조합시 검출거리

F80R	장거리 고속	990
F70R/AR		550
F71R/F11R		400
F10R		300
F2R		100

모 델	FRH7FEBC	115°C 내열의 PFA 튜브 타입	검색 NO.	132
검출방식	반 사 형			

주의, 감도볼륨 최대시, ON상태가 되는 일이 있습니다. 이런 경우에는 감도는 낮추어 사용하여 주십시오.

모 델	FRH7FEBC	
화이버 길이(M)	2.1	
사용주위온도	-30 ~ +115°C	
화이버 재질	피복: 내열폴리에틸렌 내심: 플라스틱	
화이버 경(Ø)	케이블: 2.2 내심: 1.0	
허용곡률반경	R40	
표준검출물체	백색용지 100×100mm	
최소검출물체경	Ø0.015	

• 조합엠프 유니트

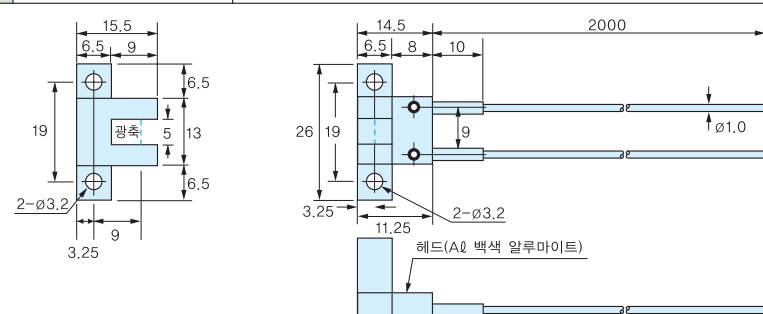
F80R Series F70 Series F71 F10 Series F11 F2R Series

• 조합시 검출거리

F80R	장거리 고속	130
F70R/AR		70
F71R/F11R		70
F10R		70
F2R		35
F1RM		70

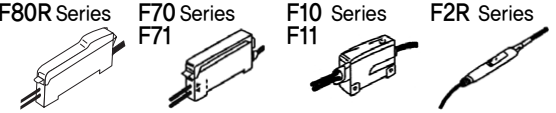
FIBER

모 델	FU1001BC	115°C 내열의 포토마이크로 타입	검색 NO.	133
검출방식	투 과 형			



• 조합엠프 유니트

F80R Series F70 Series F71 F10 Series F11 F2R Series

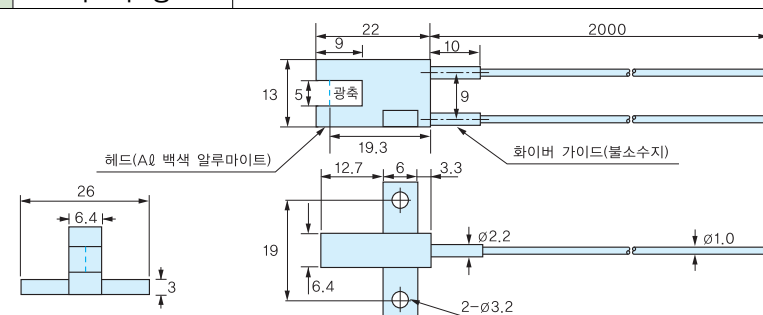


• 조합시 검출거리

F80R	장거리 고속	5
F70R/AR		5
F71R/F11R		5
F10R		5
F2R		5
F1RM		5

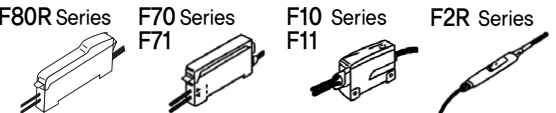
모 델	FU1001BC	
화이버 길이(M)	2(Free-Cut)	
사용주위온도	-30 ~ +115°C	
화이버 피복 재질	내열폴리에틸렌	
화이버 케이블 내심	플라스틱	
경(Ø) 내심	1.0	
허용곡률반경	R15	
표준검출물체경	Ø2	
최소검출물체경	Ø0.03	

모 델	FU1002BC	115°C 내열의 포토마이크로 타입	검색 NO.	134
검출방식	투 과 형			



• 조합엠프 유니트

F80R Series F70 Series F71 F10 Series F11 F2R Series



• 조합시 검출거리

F80R	장거리 고속	5
F70R/AR		5
F71R/F11R		5
F10R		5
F2R		5
F1RM		5

모 델	FU1002BC	
화이버 길이(M)	2(Free-Cut)	
사용주위온도	-30 ~ +115°C	
화이버 피복 재질	내열폴리에틸렌	
화이버 케이블 내심	플라스틱	
경(Ø) 내심	1.0	
허용곡률반경	R15	
표준검출물체경	Ø2	
최소검출물체경	Ø0.03	

FIBER

모 델	FU1004BC	115°C 내열의 포토마이크로 타입		검색 NO.	135
검출방식	투 과 형				

• 조합엠프 유니트

F80R Series	F70 Series F71	F10 Series F11	F2R Series
-------------	----------------	----------------	------------

• 조합시 검출거리

F80R	장거리 고속	5
F70R/AR		5
F71R/F11R		5
F10R		5
F2R		5
F1RM		5

모 델	FU1004BC	
화이버 길이(M)	2(Free-Cut)	
사용주위온도	-30 ~ +115°C	
화이버 재질	피복: 내열폴리에틸렌 내심: 플라스틱	
화이버 케이블	1.0	
경(Ø) 내심	0.5	
허용곡률반경	R15	
표준검출물체경	Ø2	
최소검출물체경	Ø0.03	

모 델	FR706BC	2ch 타입		검색 NO.	136
검출방식	반 사 형				

• 조합엠프 유니트

F80R Series	F70 Series F71	F10 Series F11	F2R Series
-------------	----------------	----------------	------------

• 조합시 검출거리

F80R	장거리 고속	135
F70R/AR		70
F71R/F11R		70
F10R		50
F2R		50

모 델	FR706BC	
화이버 길이(M)	2(Free-Cut)	
사용주위온도	-30 ~ +70°C	
화이버 재질	피복: 폴리에틸렌 내심: 플라스틱	
화이버 케이블	2.2×4	
경(Ø) 내심	CH1, 2 : 투광Ø1 CH1, 2 : 수광Ø1.5	
허용곡률반경	R30	
표준검출물체	300mm 실리콘 웨이퍼	
최소검출물체경	Ø0.03	